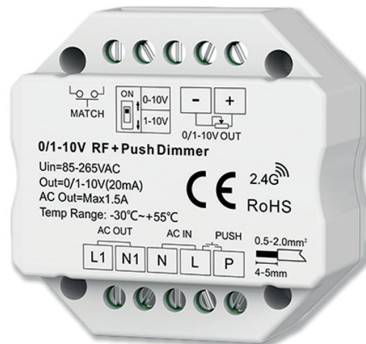


37460 | SERRI Push/Funk Mesh-Dimmer mit 0/1-10V Output und Switch 85-265V 1.5A



CE RoHS  LVD

Eigenschaften

- 0/1-10V RF oder AC Push-Dimmer, 1 Kanal Ausgang
- Ausgang 1 Kanal 0/1-10V Signal, verbinden mit 0/1-10V dimmbarem Trafo.
- Hochspannung AC Eingang, Hochspannung AC-Relaisausgang
- 0-10V oder 1-10V Ausgang wählbar mithilfe des DIP Schalters
- Dimmt weich und ohne flackern von 0-100%, 256 Stufen.
- Kompatibel mit 2.4G 1-Zonen oder Mehr-Zonen Dimm-Fernbedienungen.
- Optional Taster anschließbar!
- Einfach mithilfe der Wandanschlussbox hinter einem Druckschalter zu platzieren.

Technische Details

Ein- und Ausgang	
Eingangs Spannung	85-265V AC
Ausgangs Spannung	85-265V AC
Ausgangs Signal	0/1-10V (20mA)
Ausgangs Strom	Max 1.5A (AC)

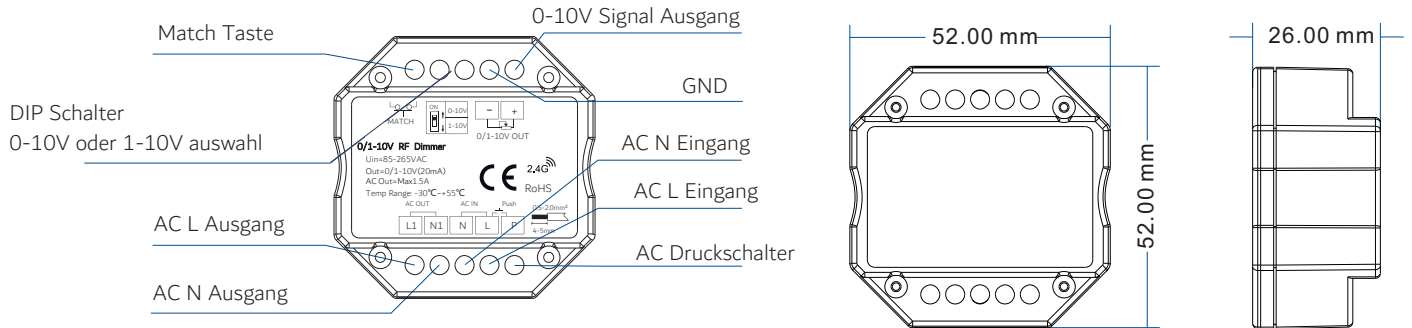
Sicherheit und EMV	
EMV Standard	EN 55015:2013 EN 61547:2009 EN 61000-3-2:2014 EN 61000-3-3:2013
Sicherheits-Standard (LVD)	EN 61347-2-11:2002 EN 61347-1:2015 EN 62493:2015
Zertifikate	CE, EMV, LVD

Dimm-Daten	
Eingangs Signal	RF 2.4GHz + Push Dim
RF Bedien-Reichweite	30m
Dimm-Stufen	256 Stufen
Dimmbereich	0-100%

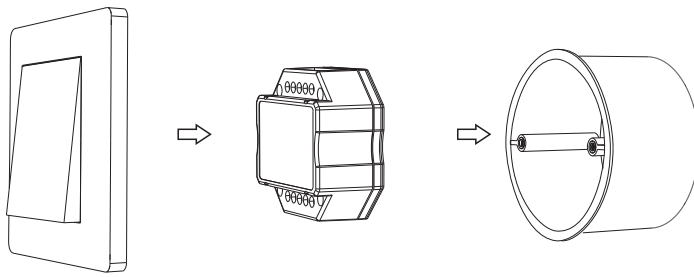
Umgebung	
Betriebstemperatur	Ta: -30 °C ~ +55 °C
max. Gehäusetemperatur	Tc: +85 °C
Schutzart	IP20

37460 | SERRI Push/Funk Mesh-Dimmer mit 0/1-10V Output und Switch 85-265V 1.5A

Dimensionen und Installation

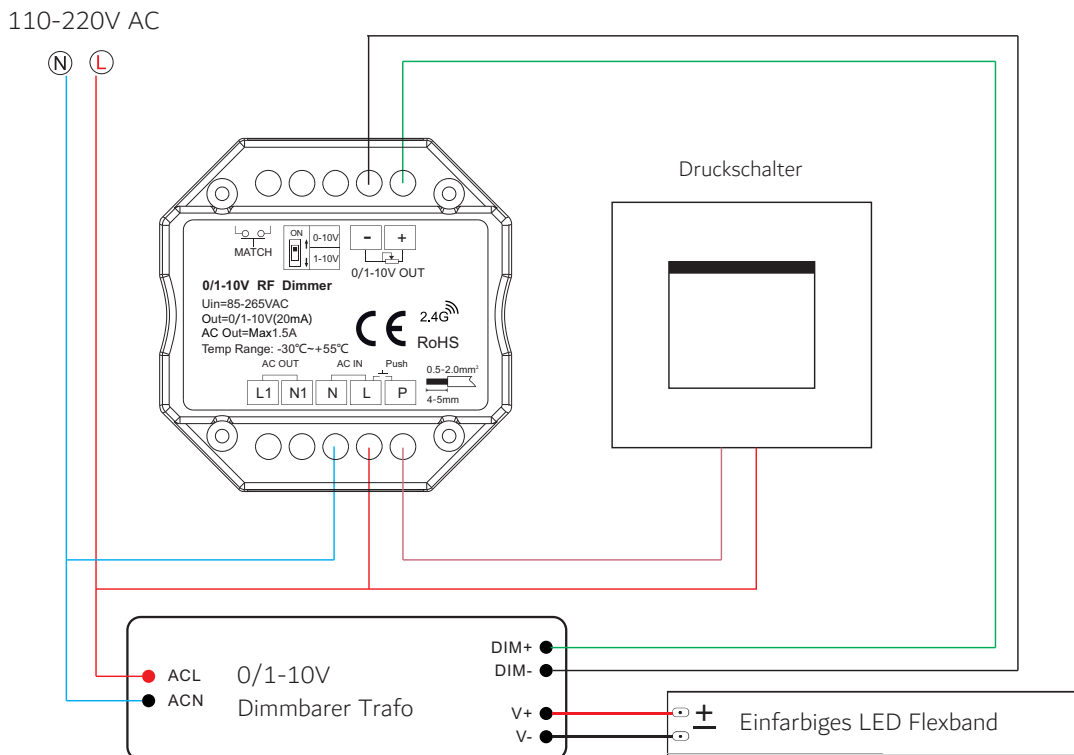


Wandanschlussbox Aufbau:



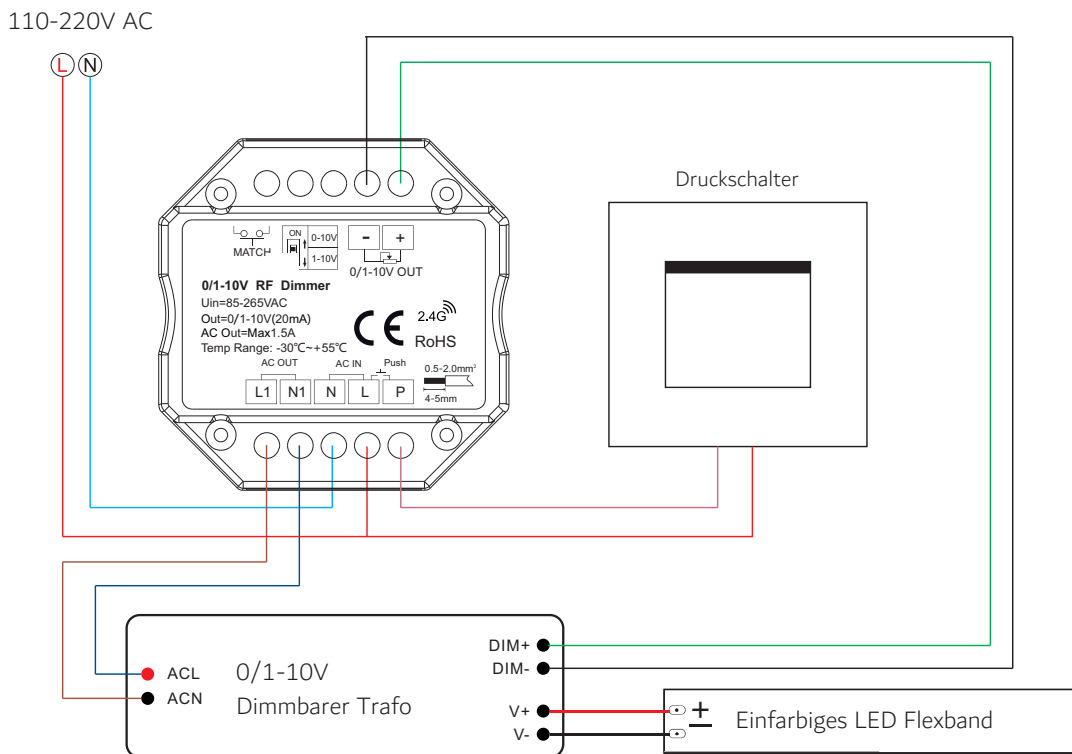
Schaltplan

- L1 verbindet 0/1-10V Dimm-Trafo (ohne AC Ausgang)



37460 | SERRI Push/Funk Mesh-Dimmer mit 0/1-10V Output und Switch 85-265V 1.5A

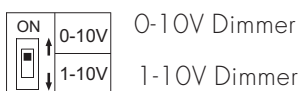
- L1 verbindet 0/1-10V Dimm-Trafo (mit AC Ausgang)



Hinweis: wir empfehlen das die Anzahl an angeschlossener LED Trafos nie mehr als 5 ist. Die maximale Anschlusskabelänge sollte nie mehr als 15m sein.

0-10V oder 1-10V Dimm Einstellungen

Wähle 0-10V dimm oder 1-10V dimmer je nach gewähltem LED Trafo.



Verbinden der Fernbedienung (2 Varianten)

Endnutzer kann zwischen 2 Varianten die Fernbedienung zu verbinden/entfernen wählen:

Benutzen der Match Taste

Verbinden:

Drücke die Match Taste des Empfängers und dann für 1-Zonen-Fernbedienungen die ON/OFF Taste bzw für Mehr-Zonen-Fernbedienungen die Zonentaste.

Entfernen:

Drücke und halte die Match Taste des Empfängers 5 Sek., leuchtet der LED Indikator nun 5x auf bedeutet das alle verbundenen Fernbedienungen wurden erfolgreich entfernt.

Benutzen des Power Neustarts

Verbinden:

Schalte den Empfänger aus und wieder ein, drücke dann für 1-Zonen-Fernbedienungen die ON/OFF Taste bzw. für Mehr-Zonen-Fernbedienungen die Zonentaste 3x. Leuchtet der LED Indikator nun 3x auf bedeutet das die Verbindung war erfolgreich.

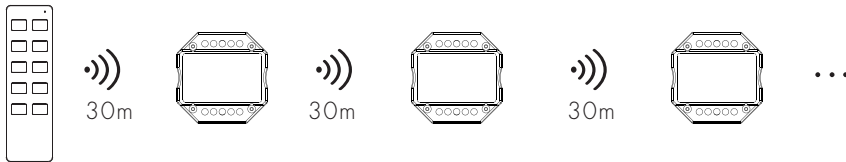
Entfernen:

Schalte den Empfänger aus und wieder ein, drücke dann für 1-Zonen-Fernbedienungen die ON/OFF Taste bzw. für Mehr-Zonen-Fernbedienungen die Zonen-Taste 5x. Leuchtet der LED Indikator nun 5x auf bedeutet das alle verbundenen Fernbedienungen wurden erfolgreich entfernt.

37460 | SERRI Push/Funk Mesh-Dimmer mit 0/1-10V Output und Switch 85-265V 1.5A

Anwendungshinweise

1. Alle Empfänger in der gleichen Zone.

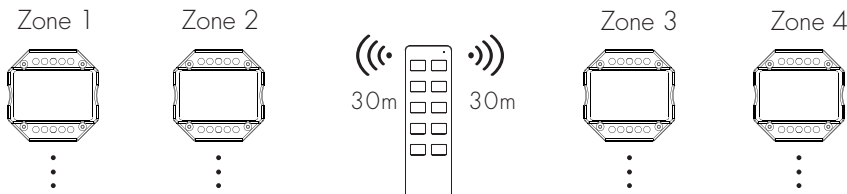


A' " _fZ_]ht`tf

Mesh-Funktion: "ht" s -dltf_fprtt]R_s -drtf_t_BhftRqRt`ht_t" s -dltf_flt`ht_s`AR]h,"vt" s" _ht_fqht_t`vdft`]_ftU[g,t" s -dltf_fth" _ht_fRq" s" vt" vfg_f_g_t]_t`-drt-hft" ^f_h#]h`A_hg`_ht_]_f`_fZ_]ht`tf` ^tZ_ff_t#

Auto. - Synchro.: 3_gff" s -dltf_fpytt_t,"t[gvt`Rz`ht_t,v`drtf_,h`thfg#` _ht_fRq" s" vt`_htRt]_f`-drt-hft` ^f_t`it]`vt]_ffq_hg_t" _fZ_]ht`tf`pvt`fv`dft` _f_t` "s -dltf_fpytt_t`-RfZh`_#` s" vt`_htRt]_f`-drt-hft` ^f_t`Rq`]h`f`_pytt_t`3`_Rq`v]_f`_Rfp`BhftRq" h`K`h`hv]_f` 3`hp`v`_`q`_t]`h`A_hg`_ht`_Z`_ht`d`_#`_t`K`if`_s`-d`g`q`_t]`Rg`_f`h`" s -dltf_fth" _ht_fRq" s" vt`_htRt]_f`-drt-hft`

' /_]_f" s -dltf_flt`_ht_fv]_f_s`_gff_t`Pvt_t" h`ghf` ` ` `v]_f`



A' " _fZ_]ht`tf

> ,g ž š " ^tp#vt

- ž f [p_t
B[gRq_#]R`hfg#R` ,
- (_]f [pt`gRq_t` B_p
ž f [p_t]`gRq`_d`f`B#`d`_t`q`_#`_]`š`_s`_t`
s`h`n]_s`Rt]_f`_s`_f`_]f [pt`gRq_t`]`š`_s`_s`Rt`_g`_q`_v]_f`^`tpq`f`
- ž š s B`_f]g`_f`
hfg#`_#`ft`#`t`R`[g`R` ,`_t]`_h]_f`_ht`_`[gRq_t]`š`_s`_f`_h]_f`_#`_q`_#`_f`_`_U`q`_t`_ž`_š`_s`_B`_#`_d`_R`_`[g`_t`R`[g`_`_ht`_s`_B`_#`_vs`_R` ,`d`Rq`

Fehlfunktion & Fehlerlösungen

' _gq`tp#vt	E`f`R`[g_	1y`^`tf`_t
p`_ht`hfg#	p`_ht`B`#`vs` d`R`[g`_v]_f`_t`_h`g`_f`_J`_Z`h`_`^`tf`	B`#`vs`_`_f`_v`f`_`_t`_f`_pvt`_fv`_d`_f`_t` J`_Z`h`_`^`tf`_pvt`_fv`_d`_f`_t`
' _fZ_]ht`tf` _f`_R`h`_#`_hfg#	Ł`R`h`_h`_q`_f` R`_#`_#`_g`_R`_#`_]_f`_Ł`_h`_t`_A`_h`_g`_`_ht`_` "s -dltf_fh`_#`_hfg`_#`_s`_h`]_f`_fZ_]ht`tf`_`_fZ`_t]_t`	Batterie ersetzen Reichweite verringern 3 Fernbedienung neuverbinden