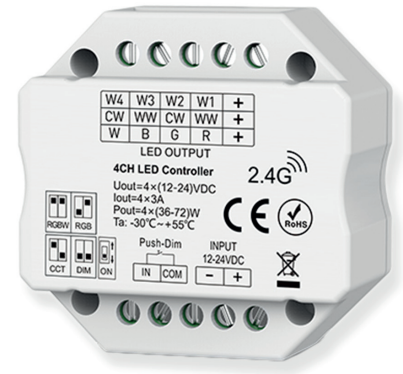


37454 | SERRI PUSH/FUNK PWM-MESH-DIMMER, 1-4 KANAL, 12-24V DC 4x3A

4 Kanäle/ Push-Dim/ Kabellose Steuerung/ Mesh-Funktion/ Synchro./ Wandanschlussdose

Eigenschaften

- RF + LED Druckschalter, 4 Kanäle Konstant Spannung
- Kompatibel mit 2.4G Ein-, Zweifarbiger und RGB/RGBW Fernbedienungen.
- Ein RF Empfänger akzeptiert bis zu 10 Fernbedienungen.
- Bei Nutzung eines RGB/RGBW Lichtes: 10 eingebaute dynamische Modi, beinhaltet Farbsprung oder schrittweise Farbänderung.
- Mesh-Funktion: Empfänger kann empfangenes Signal an einen weiteren Empfänger in einer Reichweite von 30m weiterleiten.
- Synchronisation auf mehreren Empfängern möglich.
- Verbinde einen externen Druckschalter um die ON/OFF Dimm-Funktion freizuschalten.
- Einfach hinter einem Druckschalter zu platzieren mithilfe der Wandanschlussdose.



FC CE RoHS emc LVD RED

Technische Details

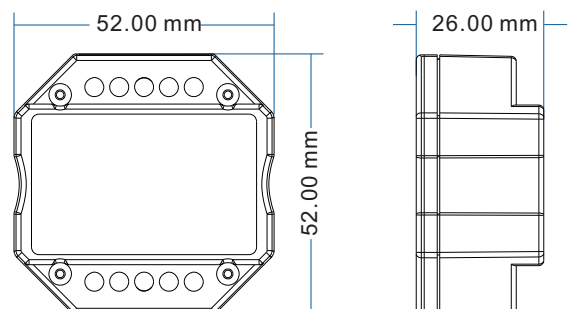
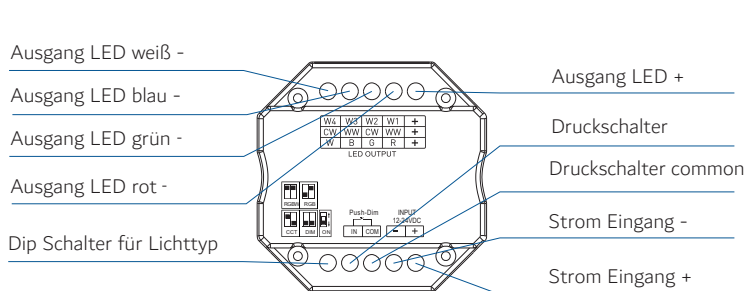
Ein- und Ausgang	
Eingangs Spannung	12-24VDC
Eingangs Strom	12.5A
Ausgangs Spannung	4 x (12-24)VDC
Ausgangs Strom	4CH,3A/CH
Ausgangsleistung	4 x (36-72)W
Ausgangsart	Konstant Spannung

Dimm-Daten	
Eingangs Signal	RF 2.4GHz + Push Dim
Bedien-Reichweite	30m
Dimm-Stufen	4096 Stufen
Dimmbereich	0 -100%
Dimm-Kurve	Logarithmisch

Sicherheit und EMV	
EMV Standard	EN301 489,EN 62479
Sicherheits-Standard (LVD)	EN60950
Funkanlagenrichtlinie (RED)	EN300 328
Zertifikate	CE, EMV, LVD, RED

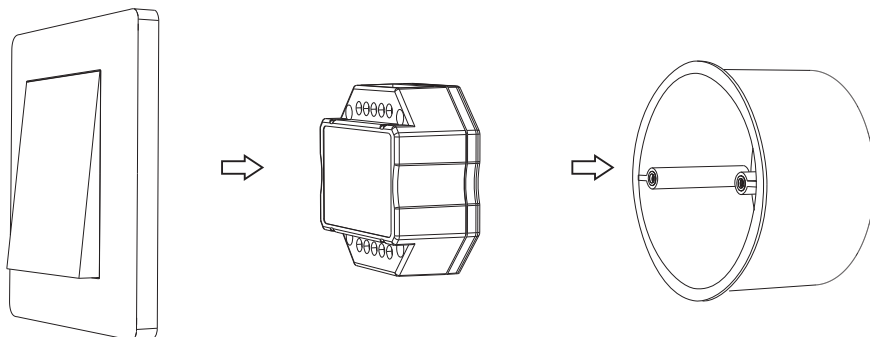
Umgebung	
Betriebstemperatur	Ta: -30 °C ~ +55 °C
max. Gehäusetemperatur	Tc: +85 °C
Schutzart	IP20

Dimensionen und Installation



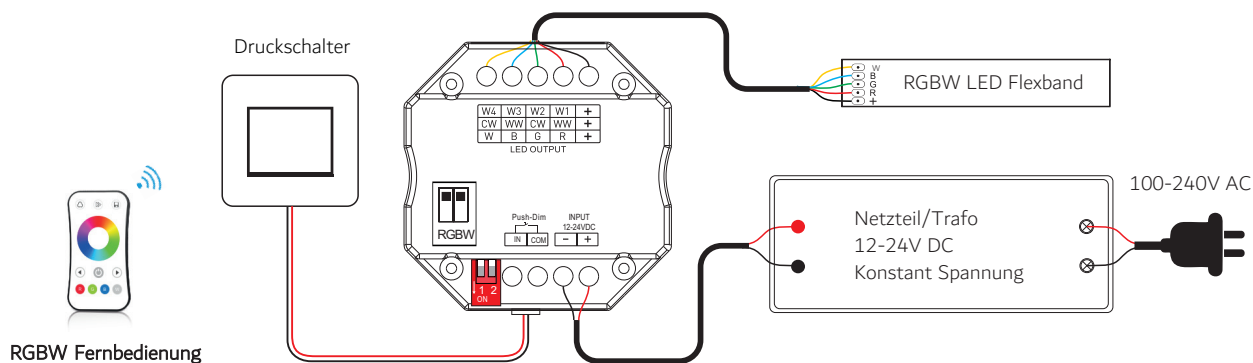
37454 | SERRI PUSH/FUNK PWM-MESH-DIMMER, 1-4 KANAL, 12-24V DC 4x3A

Einbau Wandanschlussdose

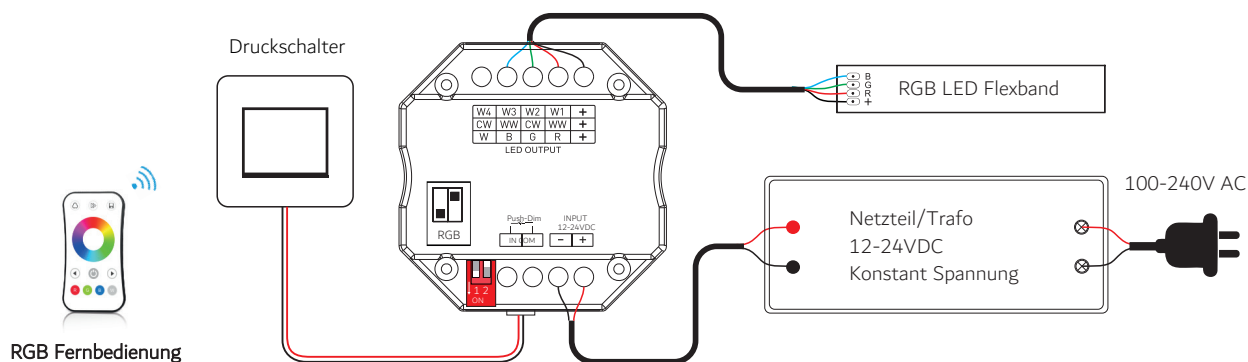


Schaltplan

- Für RGBW

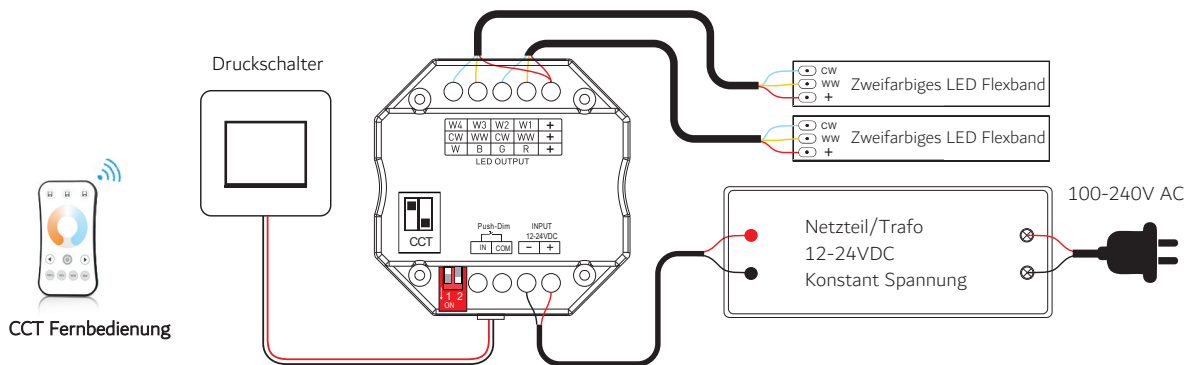


- Für RGB

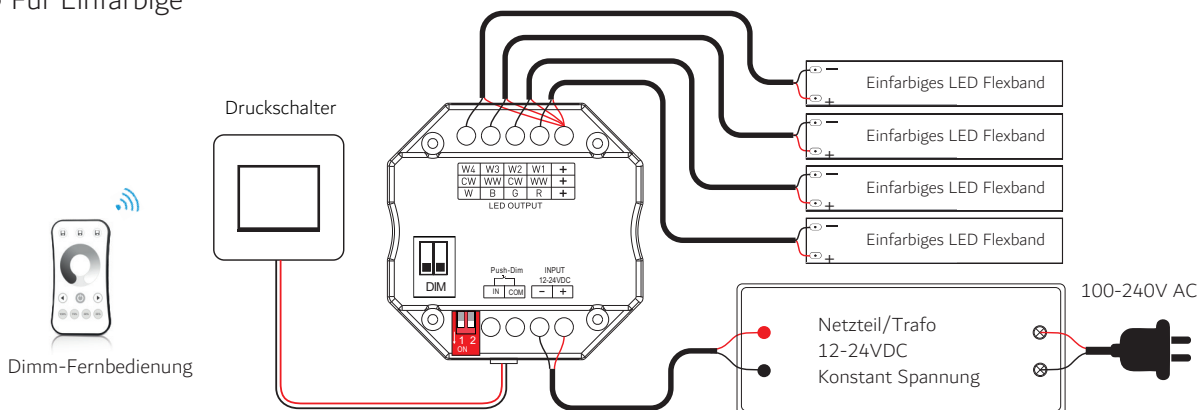


37454 | SERRI PUSH/FUNK PWM-MESH-DIMMER, 1-4 KANAL, 12-24V DC 4x3A

- Für Zweifarbig



- Für Einfarbig



Push Dim

Einfarbig	Drücken	ON/OFF
	2x Drücken	Schaltet das Licht auf 100% oder 10% (Nachtlcht) und umgekehrt
	Gedrückt halten wenn aus (>1 Sek.)	Dimmt das Licht hoch/runter
	Gedrückt halten wenn an (>1Sek.)	Dimmt das Licht hoch/runter
Zweifarbig	Drücken	ON/OFF
	2x Drücken	Schaltet das Licht auf 100% oder 10% (Nachtlcht) und umgekehrt
	Gedrückt halten wenn aus (>1 Sek.)	Stellt Farbtemperatur heller/dunkler (schalte Band ab um wieder dimmen zu können)
	Gedrückt halten wenn an (>1Sek.)	Dimmt das Licht hoch/runter
RGB	Drücken	ON/OFF
	2x Drücken	Wechselt vom Farbmodus in den Weißabgleich (RGB mix) und umgekehrt
	Gedrückt halten wenn aus (>1 Sek.)	Stellt im Farbmodus die geschwindigkeit des Farbwechsels ein; Im Weißabgleich dimmt es hoch/runter
	Gedrückt halten wenn an (>1Sek.)	Im Farbmodus startet/stopt den Farbwechsel; Im Weißabgleich dimmt es hoch/runter
RGBW	Drücken	ON/OFF
	2x Drücken	Wechselt zwischen RGB-, weiß- und RGB+W Modus
	Gedrückt halten wenn aus (>1 Sek.)	Stellt im Farbmodus die geschwindigkeit des Farbwechsels ein; Im Weißabgleich oder RGB+W dimmt es hoch/runter
	Gedrückt halten wenn an (>1Sek.)	Im Farbmodus startet/stopt den Farbwechsel; Im Weißmodus oder RGB+W dimmt es hoch/runter

Farbrotation:



Es kann zwischen 4 verschiedenen Rotations-Geschwindigkeiten gewählt werden:

10x aufblinken = Alle 6 sek. wechsel, 5x aufblinken = Alle 30 Sek. wechsel,
 2x aufblinken = Jede 1 Min. wechsel, 1x aufblinken = Alle 6 Min. wechsel

37454 | SERRI PUSH/FUNK PWM-MESH-DIMMER, 1-4 KANAL, 12-24V DC 4x3A

Verbinden der Fernbedienung (2 Varianten)

Endnutzer kann zwischen 2 Varianten die Fernbedienung zu verbinden/entfernen wählen:

Benutzen der DIP Schalter des Empfängers

Verbinden:

Ändere die DIP Schalter Einstellung des Empfängers und drücke dann für 1-Zonen-Fernbedienungen die ON/OFF Taste oder für Mehr-Zonen-Fernbedienungen die Zonentaste der jeweiligen Fernbedienung.

Benutzen des Power Neustarts

Verbinden:

Schalte den Empfänger ab und wieder an, drücke dann für 1-Zonen-Fernbedienungen die ON/OFF Taste, oder für Mehr-Zonen-Fernbedienungen die Zonentaste, 3x auf der jeweiligen Fernbedienung. Leuchtet der LED Indikator nun 3x auf bedeutet das die Verbindung war erfolgreich.

Entfernen:

Schalte den Empfänger aus und wieder ein, drücke dann für 1-Zonen-Fernbedienungen die ON/OFF Taste, oder für Mehr-Zonen-Fernbedienungen die Zonentaste, 5x auf der jeweiligen Fernbedienung. Leuchtet der LED Indikator nun 5x auf bedeutet das alle verbundenen Fernbedienungen wurden erfolgreich entfernt.

RGB/RGBW Dynamische Modi-Liste

Nr.	Name	Nr.	Name
1	RGB sprung	6	RGB einblenden
2	RGB weich	7	rot ein- und ausblenden
3	6 Farben sprung	8	grün ein- und ausblenden
4	6 Farben weich	9	blau ein- und ausblenden
5	gelb türkis violett weich	10	weiß ein- und ausblenden

Zweifarbigen Steuerung

Kanal1, Kanal3 = warmweiß LED

Kanal2, Kanal4 = kaltweiß LED

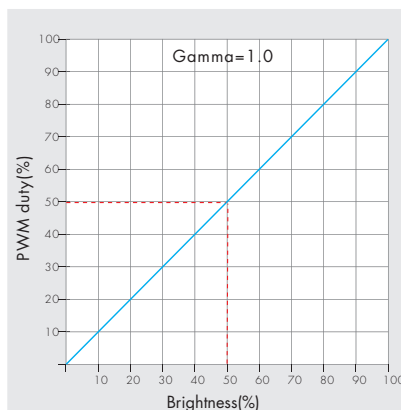
Jeder Kanal unterstützt bis zu 16W(@24V) der Weißabgleich kann wie folgt eingestellt werden:

Farbtemperatur	Kaltweiß	Neutralweiß	Warmweiß
Energieverteilung	Kanal1=0W,Kanal2=72W Kanal3=0W,Kanal4=72W	Kanal1=36W,Kanal2=36W Kanal3=36W,Kanal4=36W	Kanal1=72W,Kanal2=0W Kanal3=72W,Kanal4=0W

Lineare zweifarbigen Abstimmung



Dimm-Kurve für CCT



Dimm-Kurve für RGBW/RGB/DIM

