

37441 | SERRI SingleColor 1 Zonen Einbau-Drehknopf-Fernbedienung mit Batterie

37448 | SERRI weissdynamische 1 Zonen Einbau-Drehknopf-Fernbedienung mit Batterie



37441
1 Zone Dimming



37448
1 Zone CCT

CE RoHS  LVD RED

Technische Details

Ein- und Ausgang	
Ausgangs Signal	RF(2.4GHz)
Betriebs Spannung	3VDC(CR2032)
Betriebsstrom	< 5mA
Standby Strom	< 10µA
Standby Zeit	1 Jahr
Bedien-Reichweite	30m

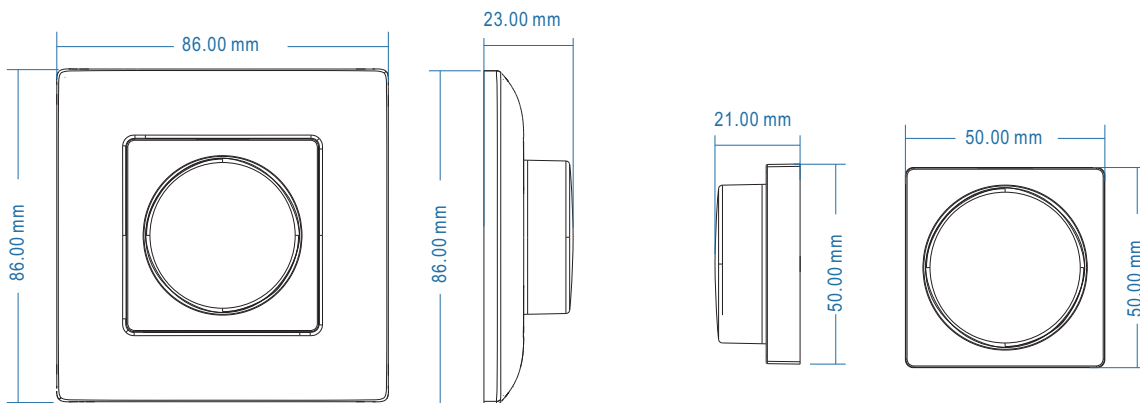
Sicherheit und EMV	
EMV Standard	EN301 489,EN 62479
Sicherheits Standard (LVD)	EN60950
Funkanlagenrichtlinie(RED)	EN300 328
Zertifikate	CE, EMV, LVD, RED

Umgebung	
Betriebstemperatur	Ta: -30 °C ~ +55 °C
max. Gehäusetemperatur	Tc: +85 °C
Schutzart	IP20

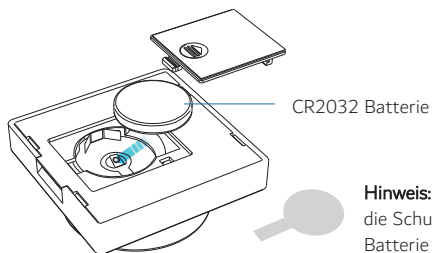
37441 | SERRI SingleColor 1 Zonen Einbau-Drehknopf-Fernbedienung mit Batterie

37448 | SERRI weissdynamische 1 Zonen Einbau-Drehknopf-Fernbedienung mit Batterie

Dimensionen und Installation

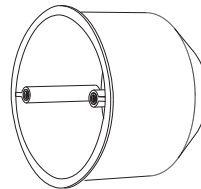


Ersetzen der Batterie:

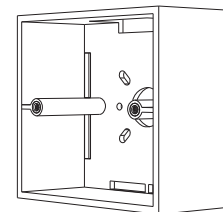


Hinweis: Vor Nutzung bitte die Schutzfolie unter der Batterie entfernen.

Typische Basen:

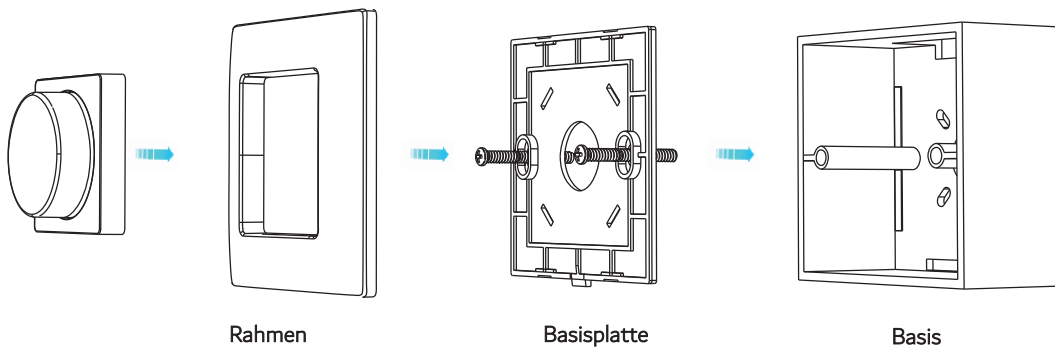


European style



86 size

Aufbau:



Es gibt 2 Optionen die Bedieneinrichtung zu befestigen:

1. Option: Vorrichtung mit 2 Schrauben an der Wand befestigen.
2. Option: Vorrichtung mit Klebestreifen an der Wand befestigen.

37441 | SERRI SingleColor 1 Zonen Einbau-Drehknopf-Fernbedienung mit Batterie

37448 | SERRI weissdynamische 1 Zonen Einbau-Drehknopf-Fernbedienung mit Batterie

Knopf-Funktionen

37441 Singlecolor 1-Zonen Einbau-Drehknopf-Fernbedienung

- Drücken: Schaltet das Licht ein oder aus.

Nach einschalten des Lichtes:

- Drehen: Drehe den Knopf um die Helligkeit einzustellen.
- Langes drücken (1-6 Sek.): Ununterbrochene Helligkeitseinstellungen über 256 Stufen

37448 Weissdynamische 1-Zonen Einbau-Drehknopf Fernbedienung

- Drücken: Schaltet das Licht ein oder aus.

Nach einschalten des Lichtes:

- Drehen: Drehe den Knopf um Helligkeit und Farbtemperatur einzustellen.
- 2x Drücken: Wechseln zwischen Farbtemperatur und Helligkeitseinstellungen.
- Langes drücken(1-6 Sek.): Ununterbrochene Helligkeitseinstellung über 256 Stufen.

Verbinde die Fernbedienung (2 Varianten)

Endnutzer kann zwischen 2 Varianten die Fernbedienung zu verbinden/entfernen wählen:

Benutzen der Match Taste

Verbinden:

Drücke die Match Taste des Empfängers und dann den Knopf der Fernbedienung.

Entfernen:

Drücke und halte die Match Taste des Empfängers für 5 Sek., leuchtet der LED Indikator nun 5x auf bedeutet das alle verbundenen Fernbedienungen wurden erfolgreich entfernt.

Benutzen des Power Neustarts

Verbinden:

Schalte den Empfänger aus und wieder ein und drücke dann den Knopf der Fernbedienung 3x. Leuchtet der LED Indikator nun 3x auf bedeutet das die Fernbedienung wurde erfolgreich verbunden.

Entfernen:

Schalte den Empfänger aus und wieder ein und drücke dann den Knopf der Fernbedienung 5x. Leuchtet der LED Indikator 5x auf bedeutet das alle verbundenen Fernbedienungen wurden erfolgreich entfernt.

37441 | SERRI SingleColor 1 Zonen Einbau-Drehknopf-Fernbedienung mit Batterie

37448 | SERRI weissdynamische 1 Zonen Einbau-Drehknopf-Fernbedienung mit Batterie

Sicherheitsinformationen

1. Lies alle Instruktionen sorgfältig vor der Installation.
2. Beim einlegen der Batterie auf die positive und negative Polarität achten.
Batterie entfernen, wenn Fernbedienungen über einen längeren Zeitraum nicht genutzt wird.
Wird die Distanz zum Empfänger geringer oder reagiert die Fernbedienung nicht mehr richtig bitte die Batterie wechseln.
3. Wenn der Empfänger nicht reagiert bitte noch einmal die Fernbedienung verbinden.
4. Nur für Innen- und Trockenbereiche verwenden.