

37442 | SERRI SingleColor 3 Zonen Einbau-Touch-Fernbedienung + DMX Output, weiß, 230V

37443 | SERRI SingleColor 3 Zonen Einbau-Touch-Fernbedienung + DMX Output, schwarz, 230V



CE RoHS  LVD RED

Technische Details

Model Nr.	T16-3
Kontroll Zonen Nummer	3
DMX Ausgangs Kanalnummer	3

Ein- und Ausgang	
Eingangs Spannung	85-265V AC
Eingangs Strom	Max 0.1A
Ausgangs Signal	DMX512, RF 2.4GHz

Sicherheit und EMV	
EMV Standard	EN301 489,EN 62479
Sicherheit Standard (LVD)	EN60950
Funkanlagenrichtlinie (RED)	EN300328
Zertifikate	CE, EMC, LVD, RED

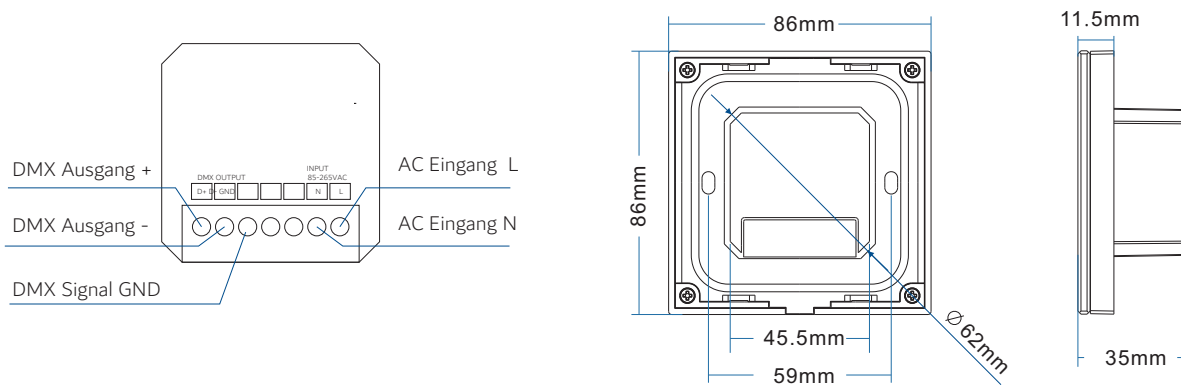
Dimm-Daten	
Eingangs Signal	Touchfeld + RF 2.4GHz
RF Bedien-Reichweite	30m
Dimmstufen	256 Stufen
Dimmbereich	0 -100%

Umgebung	
Betriebstemperatur	Ta: -30 °C ~ +55 °C
max. Gehäusetemperatur	Tc: +85 °C
Schutzart	IP20

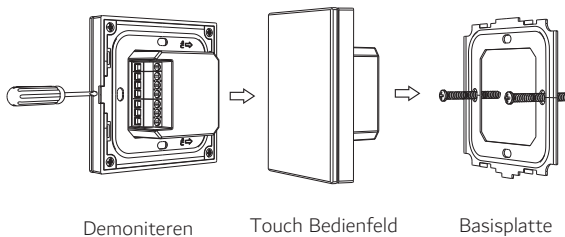
37442 | SERRI SingleColor 3 Zonen Einbau-Touch-Fernbedienung + DMX Output, weiß, 230V

37443 | SERRI SingleColor 3 Zonen Einbau-Touch-Fernbedienung + DMX Output, schwarz, 230V

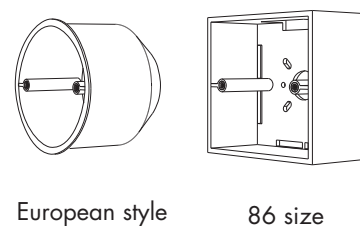
Dimensionen und Installation



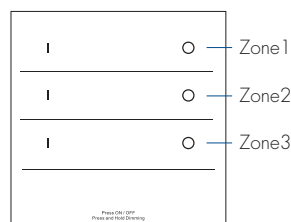
Aufbau:



Typische Basis:



Tastenfunktion



I — ON Taste

Drücken: Schaltet das Licht in der jeweiligen Zone an.

Langes drücken (1-6 Sek.): Dimmt das Licht heller sofern Licht eingeschaltet.

O — OFF Taste

Drücken: Schaltet das Licht in der jeweiligen Zone aus.

Gedrückt halten (1-6 Sek.): Dimmt das Licht dunkler sofern eingeschaltet.

Gedrückt halten (5 Sek.): Farbton einstellen wenn Licht ausgeschaltet.

37442 | SERRI SingleColor 3 Zonen Einbau-Touch-Fernbedienung + DMX Output, weiß, 230V

37443 | SERRI SingleColor 3 Zonen Einbau-Touch-Fernbedienung + DMX Output, schwarz, 230V

Touchpanel fungiert als RF-Fernbedienung (2 Varianten zu verbinden)

Endnutzer kann zwischen 2 Varianten zu verbinden/entfernen wählen:

Benutzen der Match Taste

Verbinden:

Drücke die Match Taste des Empfängers und dann die ON Taste des Touch Bedienfeldes.

Entfernen:

Drücke und halte die Match Taste des Empfängers für 5 Sek., leuchtet der LED Indikator 5x auf bedeutet das alle verbundenen Fernbedienungen wurden entfernt.

Benutzen des Power Neustarts

Verbinden:

Schalte den Empfänger aus und wieder ein, drücke dann die ON Taste des Touch Bedienfeldes 3x. Leuchtet der LED Indikator nun 3x auf bedeutet das die Fernbedienung ist erfolgreich verbunden.

Entfernen:

Schalte den Empfänger aus und wieder ein, drücken dann die ON Taste des Touch Bedienfeldes 5x. Leuchtet der LED Indikator nun 5x auf bedeutet das alle verbundenen Fernbedienungen wurden erfolgreich entfernt.

Schaltplan des Touchpanels

