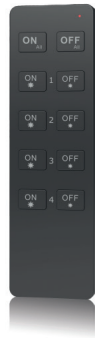


37440 | SERRI SingleColor 4 Zonen Fernbedienung, schwarz



4 Zonen Dimmer

CE RoHS  LVD RED

Eigenschaften

- Anwendbar für Ein- oder Zweifarbige LED Controller.
- Jede Fernbedienung kann mit mehreren Empfängern verbunden werden.
- CR2032 Batterie betrieben.
- Arbeitet mit LED Indikator.
- Magnet auf der Rückseite erlaubt ein leichtes Montieren auf so gut wie jeder Metalloberfläche.

Technische Details

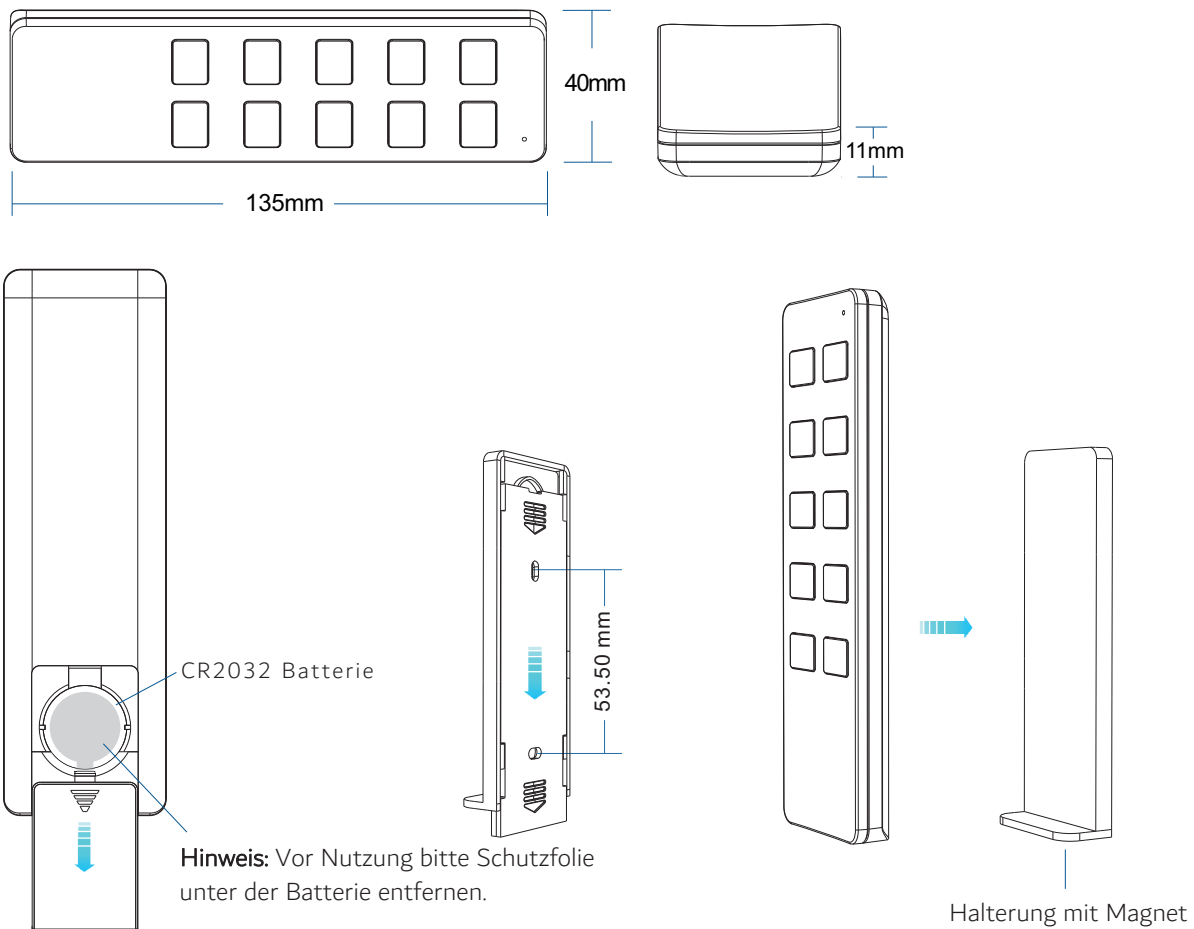
Ein- und Ausgang	
Ausgangs Signal	RF(2.4GHz)
Betriebsspannung	3VDC(CR2032)
Betriebsstrom	< 5mA
Standby Strom	< 2µA
Standby Zeit	2 Jahre
Bedien-Reichweite	30m

Sicherheit und EMV	
EMV Standard	EN301 489,EN 62479
Sicherheits-Standard (LVD)	EN60950
Funkanlagenrichtlinie (RED)	EN300 328
Zertifikate	CE, EMV, LVD, RED

Umgebung	
Betriebstemperatur	Ta: -30 °C ~ +55 °C
max. Gehäusetemperatur	Tc: +85 °C
Schutzart	IP20

37440 | SERRI SingleColor 4 Zonen Fernbedienung, schwarz

Dimensionen und Installation



Es gibt 3 Optionen die Fernbedienung zu befestigen:

1. Option: Platziere die Fernbedienung auf einer Metalloberfläche.
2. Option: Halterung mit 2 Schrauben an der Wand befestigen.
3. Option: Halterung mit Klebestreifen an der Wand befestigen.

Verbinden der Fernbedienung (2 Varianten)

Endnutzer kann zwischen 2 Varianten die Fernbedienung zu verbinden/entfernen wählen:

Benutzen der Match Taste

Verbinden:

Drücke die Match Taste des Empfängers und dann auf der Fernbedienung die ON/OFF Taste für 1-Zonen bzw. die Zone Taste für Mehr-Zonen Fernbedienungen.

Entfernen:

Drücke und halte die Match Taste des Empfängers für 5 Sek., leuchtet nun der LED Indikator 5x auf sind alle verbundenen Fernbedienungen erfolgreich entfernt.

Benutze den Power Neustart

Verbinden:

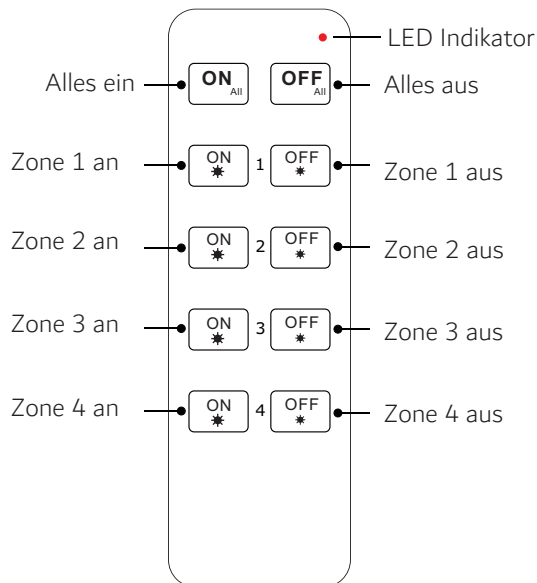
Schalte den Empfänger aus und wieder ein, drücke dann auf der Fernbedienung 1x die ON/OFF Taste für 1-Zonen bzw. 3x für Mehr-Zonen Fernbedienungen. Leuchtet nun der LED Indikator 3x auf so heißt das die Verbindung war erfolgreich.

Entfernen:

Schalte den Empfänger aus und wieder ein, drücke dann auf der Fernbedienung 1x die ON/OFF Taste für 1-Zonen bzw. 5x für Mehr-Zonen Fernbedienungen. Leuchtet der LED Indikator nun 5x auf so heißt das alle verbundenen Fernbedienungen wurden erfolgreich entfernt.

37440 | SERRI SingleColor 4 Zonen Fernbedienung, schwarz

Tastenfunktionen



Alles an:

Schaltet alle 4 Zonen ein.

Alles aus:

Schaltet alle 4 Zonen aus.

Zone 1-4 an:

Drücken schaltet das jeweilige Zonen-Licht ein.
Drücken und halten (1-6 Sek.) verstärkt Helligkeit

Zone 1-4 aus:

Drücken schaltet das jeweilige Zonen-Licht aus.
Drücken und halten (1-6 Sek.) verringert Helligkeit.

Sicherheitsinformationen

1. Lies alle Instruktionen sorgfältig vor der Installation.
2. Beim einlegen der Batterie auf die positive und negative Polarität achten.
Batterie entfernen, wenn die Fernbedienung über einen längeren Zeitraum nicht genutzt wird.
Wird die Distanz zum Empfänger geringer oder reagiert die Fernbedienung nicht mehr richtig bitte die Batterie wechseln.
3. Wenn der Empfänger nicht reagiert bitte noch einmal die Fernbedienung verbinden.
4. Nur für Innen- und Trockenbereiche verwenden.