

# 37435 | SERRI Push/Funk Mesh PWM-Dimmer, 1 Kanal, 12-24V DC 6A, 36-48V DC 3A

12-48V DC/ Stufenloses dimmen/Kabellose Steuerung/Push-Dim/Wandanschlusskasten

## Eigenschaften

- Dimmt weich und ohne flackern von 0-100% über 4096 Stufen.
- Kompatibel mit Skydance 2.4G 1-Zonen oder Mehr-Zonen Fernbedienung.
- Ein RF Empfänger akzeptiert bis zu 10 Steuerungen.
- Mesh-Funktion: Empfänger kann empfangenes Signal an einen weiteren Empfänger innerhalb einer Reichweite von 30m weitergeben.
- Synchronisation auf mehreren Controllern möglich.
- Optional Taster anschließbar.



FC CE RoHS LVD RED

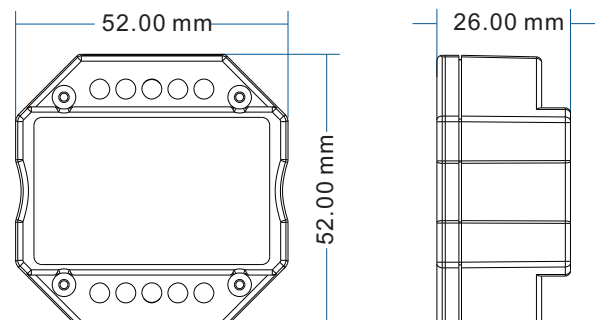
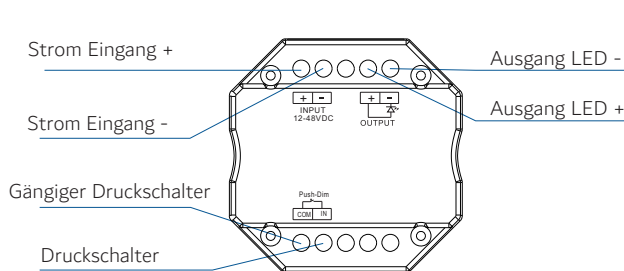
## Technische Details

Ein- und Ausgang	
Eingangs-Spannung	12-48VDC
Ausgangs-Spannung	12-48VDC
Ausgang-Strom	6A@12/24V, 3A@36/48V
Ausgangsleistung	72W/144W/108W/144W (12V/24V/36V/48V)
Ausgangsart	Konstant Spannung
Dimm-Daten	
Eingangs-Signal	RF 2.4GHz + Push Dim
Bedien-Reichweite	30m
Dimmlevel	4096 levels
Dimmbereich	0 -100%
Dimm-Kurve	Logarithmisch
PWM Frequenz	500Hz (default)

Sicherheit und EMV	
EMV Standard	EN301 489,EN 62479
Sicherheits-Standard (LVD)	EN60950
Funkanlagenrichtlinie(RED)	EN300 328
Zertifikat	CE, EMV, LVD, RED

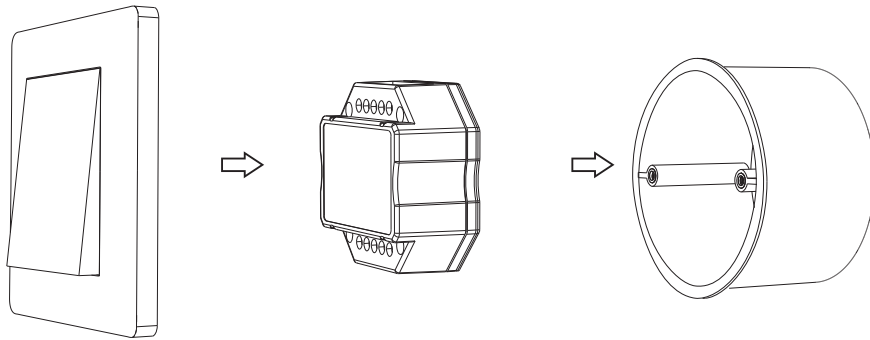
Umgebung	
Betriebstemperatur	Ta: -30 °C ~ +55 °C
max. Gehäusetemperatur	Tc: +85 °C
Schutzart	IP20

## Dimensionen und Installation



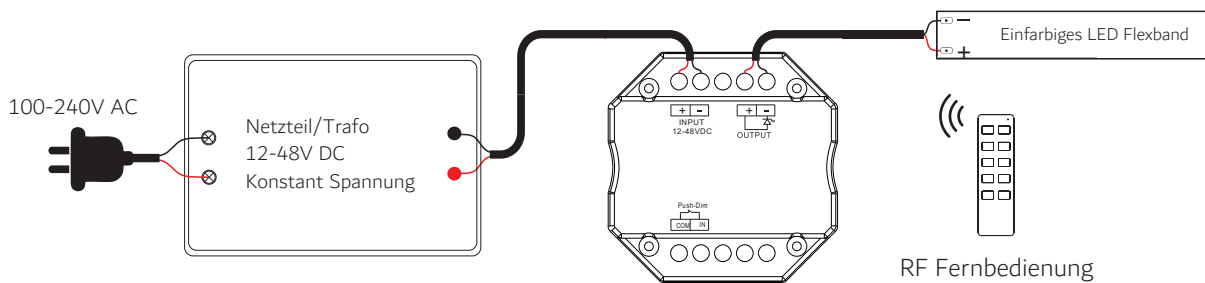
# 37435 | SERRI Push/Funk Mesh PWM-Dimmer, 1 Kanal, 12-24V DC 6A, 36-48V DC 3A

Typischer Einbau eines Wandanschlusskastens

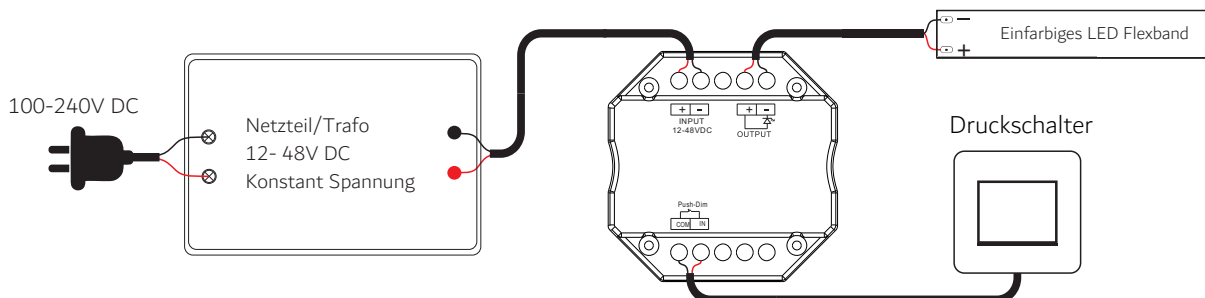


## Schaltplan

- Mit Fernbedienung Verbinden



- Mit Taster verbinden



# 37435 | SERRI Push/Funk Mesh PWM-Dimmer, 1 Kanal, 12-24V DC 6A, 36-48V DC 3A

## Verbinden der Fernbedienung

### Power Neustart verwenden

#### Verbinden:

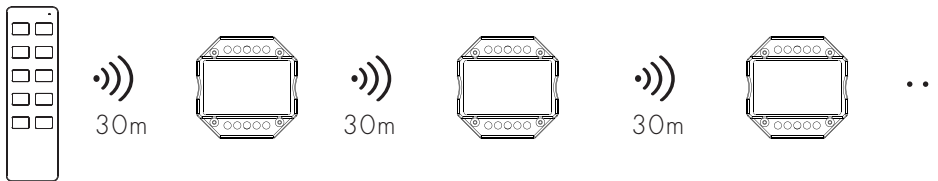
Schalte den Empfänger aus und wieder ein, drücke dann einmal die ON/OFF Taste für 1-Zonen oder 3x für Mehr-Zonen Fernbedienungen. Leuchtet der LED Indikator nun 3x auf heißt dies die Verbindung war erfolgreich.

#### Entfernen:

Schalte den Empfänger aus und wieder ein, drücke dann auf der Fernbedienung einmal die ON/OFF Taste für 1-Zonen oder 5x für Mehr-Zonen Fernbedienungen. Leuchtet der LED Indikator nun 5x auf heißt dies alle verbundenen Geräte wurden erfolgreich entfernt.

## Anwendungshinweis

### 1. Alle Empfänger in einer Zone.

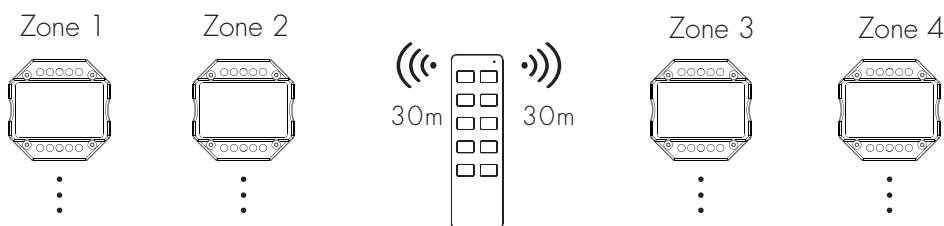


RF Fernbedienung

**Mesh-Funktion:** Ein Empfänger kann das durch die Fernbedienung ausgegebene Signal automatisch an einen Empfänger innerhalb eines 30m Radius weitersenden. So lange der nächste Empfänger eine Reichweite von 30m nicht übersteigt ist die Reichweite des ausgegebenen Signal unbegrenzt.

**Automatische Synchronisation:** Alle Empfänger innerhalb eines 30m Radius können synchron arbeiten, wenn sie mit der gleichen Fernbedienung gesteuert werden. Die Maximale vorgegebene Reichweite der Empfänger ist hier mit 30m angegeben kann aber durch diverse Metalle beeinträchtigt werden. Auch starke Signale wie WiFi oder Mikrowellen kann die Reichweite beeinträchtigen. Wir empfehlen daher die Empfänger nie weiter als 15m von einander entfernt aufzustellen.

### 2. Jeder Empfänger in einer anderen Zone, wie hier 1, 2, 3 oder 4.



RF Fernbedienung

# 37435 | SERRI Push/Funk Mesh PWM-Dimmer, 1 Kanal, 12-24V DC 6A, 36-48V DC 3A

## Push-Dim Funktion

Die ausgestattete Push-Dim Schnittstelle erlaubt eine einfache Dimm-Methode mithilfe handelsüblicher nicht verriegelnder Wandschalter.

- **Kurzes drücken:**

Schaltet das Licht aus.

- **Langes drücken (1-6 Sek.):**

Drücke und Halte für Stufenloses dimmen,

mit jedem weiteren langem drücken wird das Licht heller oder dunkler gedimmt.

- **Dimmspeicher:**

Die zuletzt gewählte Dimm-Stufe bleibt nach dem abschalten erhalten, sogar nach einem Stromausfall.

- **Synchronisation:**

Wenn mehr als ein Controller zum selben Druckschalter verbunden sind, drücken Sie für mehr als 10 Sek., dann ist das System synchronisiert und alle Leuchten in der Gruppen dimmen auf 100%.

Das heißt das bei größeren Installationen kein zusätzliches Kabel zur Synchronisation benötigt wird. Wir empfehlen das nicht mehr als 25 Controller an einen Druckschalter verbunden werden. Die maximale Länge des Kabel zwischen Druckschalter und Controller sollte nicht mehr als 20 Meter betragen.

## Dimm-Kurve

Logarithmische Dimm-Kurve

