

37431 | SERRI Push/40-230V TRIAC Input PWM-Dimmer, 1 Kanal, 12-48V DC 15A



FC CE RoHS LVD

Eigenschaften

- Triac dimmen, input 40-220V AC Dimm-Signal.
- Ein Kanal PDM Konstantspannung Ausgang, Ausgangsstrom max. 15A
- PDM Digital-Dimmer, Logarithmische Dimmkurve.
- Überspannungsschutz, Kurzschluss-Schutz, Überhitzungs-Schutz.
- Optionaler Tasten Eingang

Technische Details

Ein- und Ausgabe	
Eingangsspannung	12-48VDC
Eingangsstrom	15A
Ausgangsspannung	12-48VDC
Ausgangsstrom	1CH,15A
Ausgangsleistung	180W/360W/540W/720W (12V/24V/36V/48V)
Ausgabeart	Konstant Spannung

Sicherheit und EMV	
EMV Standard	EN301 489, EN 62479
Sicherheits Standard(LVD)	EN60950
Zertifikate	CE, EMV, LVD

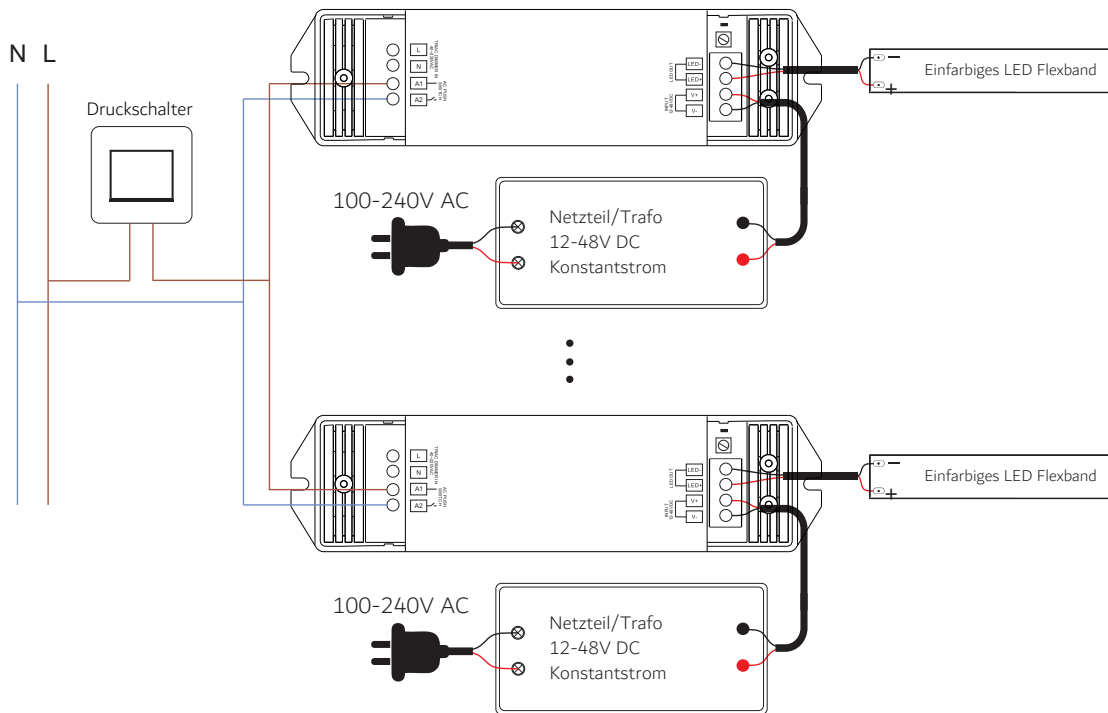
Umgebung	
Arbeitstemperatur	Ta: -30 °C ~ +55 °C
max. Gehäusetemperatur	Tc: +85°C
Schutzart	IP20

Dimm-Daten	
Eingangs-Signal	40-220VAC + AC Push-Dim
Dimmbereich	0 -100%
Dimmkurve	Logarithmisch
PDM Frequenz	500Hz

37431 | SERRI Push/40-230V TRIAC Input PWM-Dimmer, 1 Kanal, 12-48V DC 15A

- Druckschalter AC verbinden

Constant Voltage Triac Dimmer

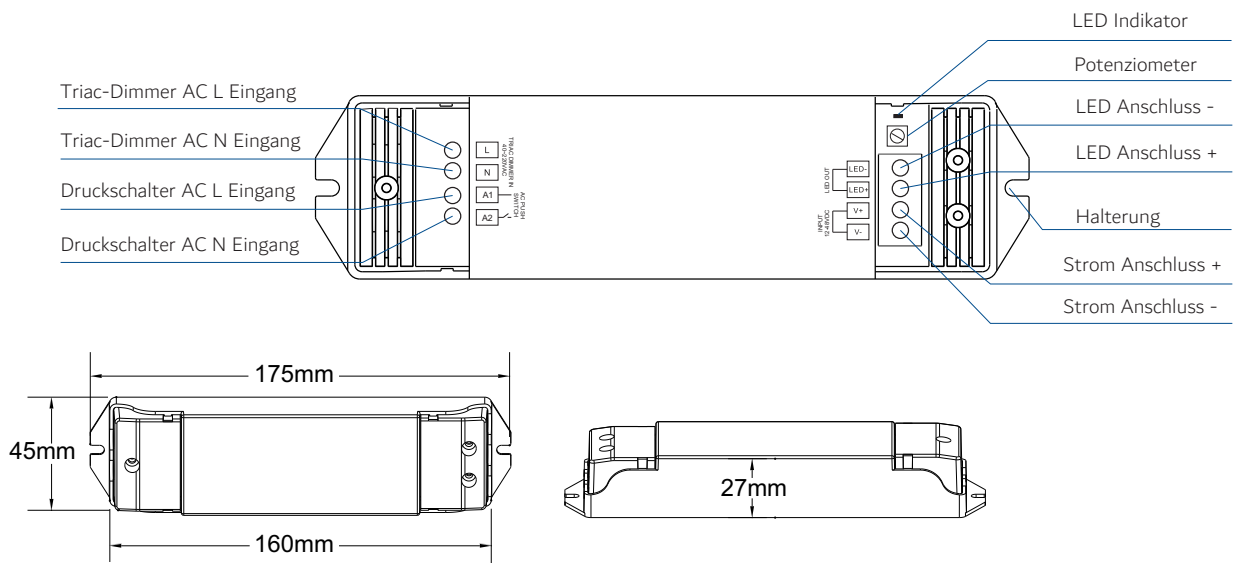


Triac Dimming Input

- 40-220V AC Dimm-Signal kann eine Helligkeit von 0-100% erreichen, die Helligkeit ist Proportional zum Dimm-Signal. Wenn die Helligkeit nicht 0% oder 100% erreicht, bitte kontrollieren ob die Eingangsspannung die niedrigste bzw. die höchste Spannung erreichen kann.
- Wenn mit einem Triac-Dimmer verbunden, wie z.B. Lutrom, Clipsal, Dynalite-Dimmer. Triac-Dimmer von verschiedenen Lieferanten können unterschiedliche minimal Dimmlevel haben, welche der Treiber nicht umsetzen kann. Um auf 1% dimmen zu können bitte sicherstellen das der Dimmer 1% als minimal Dimmlevel unterstrützt.
- Das Produkt adaptiert das analoge Dimmsignale (Phasenanschnitt/abschnitt) und passt die Helligkeit entsprechend an, die Helligkeit zwischen verschiedenen Triac-Dimmern mithilfe eines Potenziometers (Poti) einstellen.
- Der Triac-Dimmer oder der Druckschalter können zur gleichen Zeit verbunden werden, dies macht das Produkt Benutzerfreundlicher und gibt mehr Freiheiten für außergewöhnliche Ansprüche.
- Wenn das Produkt mit der Push-Dim Schnittstelle vor der Triac Schnittstelle benutzt wird, sollte das Triac Dimm-Signal auf mehr als 10% eingestellt werden um die Triac-Steuerung wiederherzustellen.

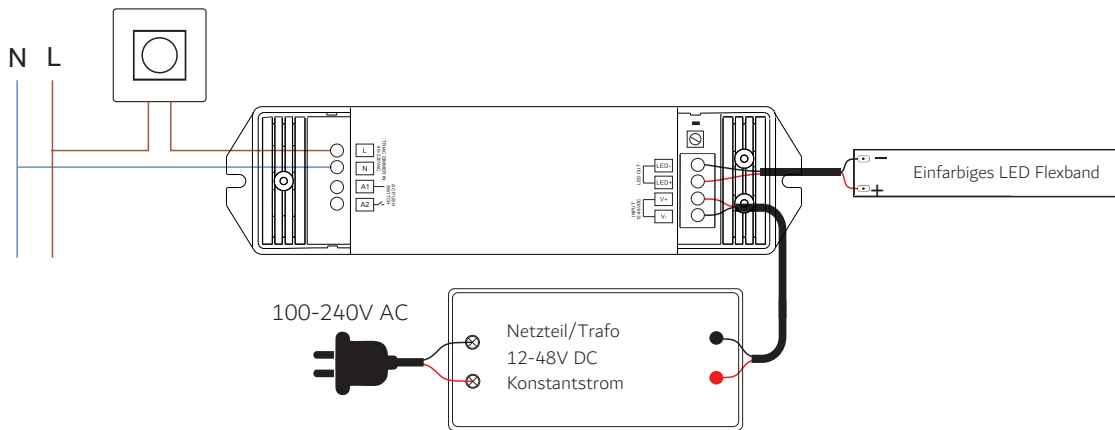
37431 | SERRI Push/40-230V TRIAC Input PWM-Dimmer, 1 Kanal, 12-48V DC 15A

Mechanische Strukturen und Installationen

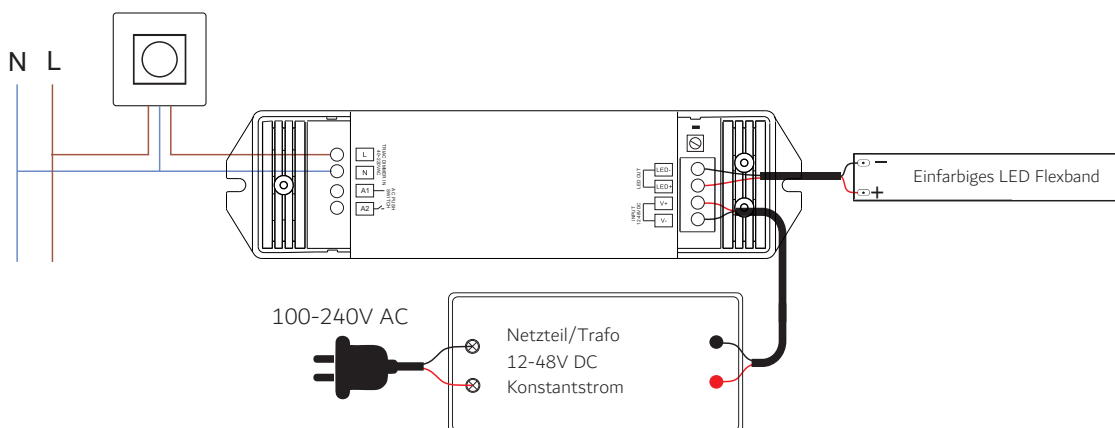


Schaltplan

1. Triac-Dimmer verbinden (ohne Nullleiter)



2. Triac-Dimmer verbinden (mit Nullleiter)



37431 | SERRI Push/40-230V TRIAC Input PWM-Dimmer, 1 Kanal, 12-48V DC 15A

Push-Dim AC Funktion

Die ausgestattete Push-Dim Schnittstelle erlaubt eine einfache Dimm-Methode mithilfe handelsüblicher nicht verriegelnder Wandschalter.

- **Kurzes drücken:**

Schaltet das Licht aus.

- **Langes drücken (1-6 Sek.):**

Drücke und halte für Stufenloses dimmen,

mit jedem weiteren gedrückt halten wird das Licht heller oder dunkler gedimmt.

- **Dimmspeicher:**

Die zuletzt gewählte Dimm-Stufe bleibt nach dem abschalten erhalten, sogar nach einem Stromausfall.

- **Synchronisation:**

Wenn mehr als ein Empfänger zum selben Druckschalter verbunden sind, drücken Sie für mehr als 10 Sek., dann ist das System synchronisiert und alle Leuchten in der Gruppen dimmen auf 100%.

Das heißt das bei größeren Installationen kein zusätzliches Kabel zur Synchronisation benötigt wird. Wir empfehlen nicht mehr als 25 Empfänger an einen Druckschalter zu verbinden. Die maximale Anschlusslänge des Kabel zwischen Druckschalter und Empfänger sollte nicht mehr als 20m betragen.

Dimmkurve

