

Artikel Nr.: 100112

Bodeneinbauleuchte, Flat II CW, Silber, 220-240V AC/50-60Hz, 5,00 W, Kaltweiß



Technische Daten

Charakteristik

Material	Edelstahl
Farbe	Silber
Optik	
im Lieferumfang	0,5 m Anschlusskabel

Elektrische Daten

Leistung / Leistungsaufnahme	5,00 W / 5,70 W
Eingangsspannung	220-240V AC/50-60Hz
Eingangsstrom	
Fassung / Sockel	
Anzahl Sockel	
Netzgerät	inkl. LED-Netzgerät
Anschlussmöglichkeit	Anschlussbox
Schutzklasse I, II, III	I

Lichttechnische Eigenschaften

Leuchtmittel	LED-Modul fest
Lichtfarbe	Kaltweiß
Farbtemperatur	6000 K
Lichtstrom	496 lm
Abstrahlwinkel	20°
LED Typ	High Power
LED Anzahl	3
Strahlungsverteilung	



Artikel Nr.: 100112

Bodeneinbauleuchte, Flat II CW, Silber, 220-240V AC/50-60Hz, 5,00 W, Kaltweiß



Lichtrichtung

Dreh- und Schwenkbereich	feststehend
Neigungswinkel	0°
Abstrahlverhalten	
Reflektor / Linse	symmetrisch

Abmessungen und Gewicht

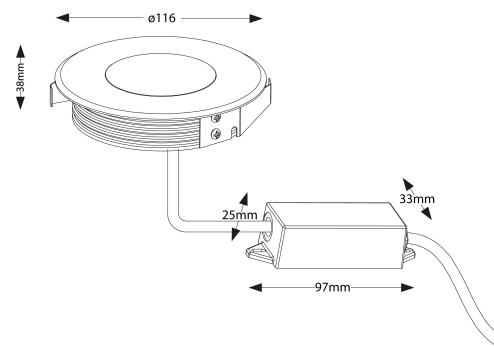
Länge	
Breite	
Höhe	38 mm
Durchmesser	116 mm
Einbautiefe	38 mm
Gewicht	745 g
Tragfähigkeit	3000 kg

Ausschnittsmaß

Länge	
Breite	
Durchmesser	105 mm

Einbautopf

Material	
Länge	
Breite	
Höhe	
Durchmesser	





Artikel Nr.: 100112

Bodeneinbauleuchte, Flat II CW, Silber, 220-240V AC/50-60Hz, 5,00 W, Kaltweiß



Grenzwerte

Die Überschreitung der Grenzwerte und Betriebsspannung führt zu einer starken Verkürzung der Lebensdauer sowie Zerstörung der LED Module.

Betriebstemperatur	-20°C - +40°C
Lagertemperatur	-10°C - +60°C
IP - Schutzart	IP 67

Allgemeine Eigenschaften

Umwelteigenschaften

Energieeffizienzklasse	A
Energieverbrauch	6 kWh/1000h

Lebensdauer

Lebensdauer	25000 h
Lichtstrom Ende Lebensdauer	0,7
Schaltzyklen	100000

IP 67

Geschützt gegen das Eindringen von Staub. (Staubdicht) Geschützt gegen zeitweiliges Untertauchen.



Leuchte der Schutzklasse I bei der der Schutz gegen elektrischen Schlag nicht allein auf der Basisisolierung beruht, sondern die eine zusätzliche Sicherheitsvorkehrung derart enthält, dass berührbare leitfähige Teile mit Mitteln zum Anschluss an den Schutzleiter der festen Installation ausgerüstet sind, so dass im Fehlerfall der Basisisolierung berührbare leitfähige Teile nicht aktiv werden können.



Aufgrund des komplexen Herstellungsprozesses von LED stellen die angegebenen Werte nur rein statistische Größen dar und müssen nicht zwingend den tatsächlichen Parametern jedes einzelnen LED-Moduls entsprechen, sondern können von den typischen Werten abweichen.

Article no.: 100112

Built in ground lamp, Flat II CW, silver, 220-240V AC/50-60Hz, 5,00 W, coldwhite



Technical Data

General Characteristics

Material	stainless steel
Colour	silver
Optics	
included in delivery	0,5 m connection cable

Electrical Characteristics

Power / power consumption	5,00 W / 5,70 W
Input voltage	220-240V AC/50-60Hz
Input current	
Base (standard designation)	
Number of bases	
Power supply unit	incl. LED-power supply unit
Connection possibility	Connection box
Protection class I, II, III	I

Light Technical Data

Bulb	LED-module fixed
Colour Designation	coldwhite
Colour temperature	6000 K
Luminous flux	496 lm
Beam angle	20°
LED type	High Power
LED quantity	3
Spectral power distribution	



Article no.: 100112

Built in ground lamp, Flat II CW, silver, 220-240V AC/50-60Hz, 5,00 W, coldwhite



Light Direction

Rotating and tilting range	fixed
Angle of inclination	0°
Radiation direction	
Reflector / lense	symmetrisch

Dimensions & Weight

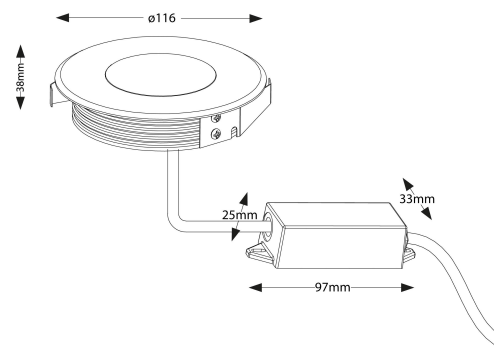
Length	
Width	
Height	38 mm
Diameter	116 mm
Mounting Depth	38 mm
Product Weight	745 g
Bearing capacity	3000 kg

Cut-out dimensions

Length	
Width	
Diameter	105 mm

Mounting Bowl

Material	
Length	
Width	
Height	
Diameter	





Article no.: 100112

Built in ground lamp, Flat II CW, silver, 220-240V AC/50-60Hz, 5,00 W, coldwhite



Absolute maximum ratings

The LED will get damaged and the lifetime will decrease when you overrun absolute maximum ratings.

Working temperature	-20°C - +40°C
Storage temperature	-10°C - +60°C
IP - Code	IP 67

General product data

Environmental Characteristics

Energy label	A
Energy consumption	6 kWh/1000h

Lifespan

Lamp life time	25000 h
Luminous flux (end of lifetime)	0,7
Number of switching cycles	100000

IP 67 Protection against penetration of dust. (complete dust protection) Protection against temporary immersion.



Lightings of Protection Class I in which the protection against electric shock is not based solely on isolation, but an additional safety measure contains such a way that accessible conductive parts are equipped with means for connection to the protective conductor of the fixed installation, so that in case of failure of the basic insulation exposed conductive parts cannot be active.



Because of the complex manufacturing process of the LED the above shown data are just a statistical size, which is not forced to be the realistic data of every LED.