

Artikel Nr.: 341050

Wandaufbauleuchte, Mirada, Weiß, 220-240V AC/50-60Hz, 6,00 W, Warmweiß

Technische Daten

Charakteristik

Material	Gips
Farbe	Weiß
Optik	überstreichbar
im Lieferumfang	



Elektrische Daten

Leistung / Leistungsaufnahme	6,00 W / 6,60 W
Eingangsspannung	220-240V AC/50-60Hz
Eingangsstrom	
Fassung / Sockel	
Anzahl Sockel	
Netzgerät	inkl. LED-Netzgerät
Ansteuerung	nicht dimmbar
Anschlussmöglichkeit	Klemme
Schutzklasse I, II, III	I

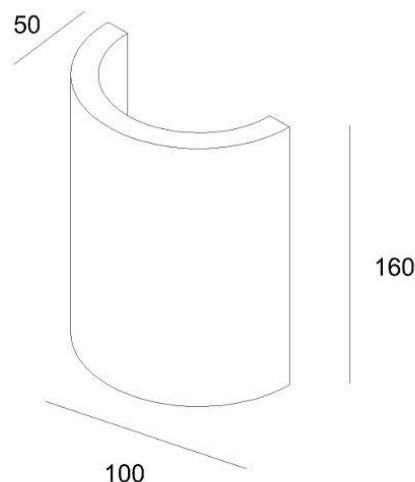
Lichttechnische Eigenschaften

Leuchtmittel	LED-Modul fest
Lichtfarbe	Warmweiß
Farbtemperatur	3000 K
Lichtstrom	300 lm
Abstrahlwinkel	
LED Typ	SMD
LED Anzahl	2
Strahlungsverteilung	



Artikel Nr.: 341050

Wandaufbauleuchte, Mirada, Weiß, 220-240V AC/50-60Hz, 6,00 W, Warmweiß



Lichtrichtung

Dreh- und Schwenkbereich	feststehend
Neigungswinkel	0°
Abstrahlverhalten	Up+Down
Reflektor / Linse	symmetrisch

Abmessungen und Gewicht

Länge	100 mm
Breite	50 mm
Höhe	160 mm
Durchmesser	
Deckenabhängung	
Gewicht	560 g

Rosettenmaß

Länge	100 mm
Breite	80 mm
Höhe	
Durchmesser	



Artikel Nr.: 341050

Wandaufbauleuchte, Mirada, Weiß, 220-240V AC/50-60Hz, 6,00 W, Warmweiß

Grenzwerte

Die Überschreitung der Grenzwerte und Betriebsspannung führt zu einer starken Verkürzung der Lebensdauer sowie Zerstörung der LED Module.

Betriebstemperatur	-5°C - +40°C
Lagertemperatur	-10°C - +60°C
IP - Schutzart	IP 20




Allgemeine Eigenschaften

Umwelteigenschaften

Energieeffizienzklasse	A
Energieverbrauch	7 kWh/1000h

Lebensdauer

Lebensdauer	25000 h
Lichtstrom Ende Lebensdauer	0,7
Schaltzyklen	100000

IP 20	Schutz gegen das Eindringen von Fremdkörper > 50 mm. Kein Schutz gegen das Eindringen von Wasser.
	Gips ist ein Naturprodukt und unterliegt natürlichen Schwankungen in der Qualität. Verschmutzungen und Unebenheiten entfernen Sie mit dem beiliegendem Schleifpapier.
	Leuchte der Schutzklasse I bei der der Schutz gegen elektrischen Schlag nicht allein auf der Basisisolierung beruht, sondern die eine zusätzliche Sicherheitsvorkehrung derart enthält, dass berührbare leitfähige Teile mit Mitteln zum Anschluss an den Schutzleiter der festen Installation ausgerüstet sind, so dass im Fehlerfall der Basisisolierung berührbare leitfähige Teile nicht aktiv werden können.
	Aufgrund des komplexen Herstellungsprozesses von LED stellen die angegebenen Werte nur rein statistische Größen dar und müssen nicht zwingend den tatsächlichen Parametern jedes einzelnen LED-Moduls entsprechen, sondern können von den typischen Werten abweichen.



Article no.: 341050

Surface mounted wall lamp, Mirada, white, 220-240V AC/50-60Hz, 6,00 W, warmwhite

Technical Data

General Characteristics

Material	gypsum
Colour	white
Optics	paintable
included in delivery	



Electrical Characteristics

Power / power consumption	6,00 W / 6,60 W
Input voltage	220-240V AC/50-60Hz
Input current	
Base (standard designation)	
Number of bases	
Power supply unit	incl. LED-power supply unit
Electronically reversible	not dimmable
Connection possibility	clamp
Protection class I, II, III	I

Light Technical Data

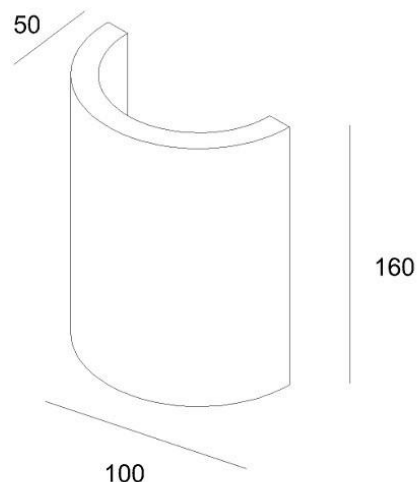
Bulb	LED-module fixed
Colour Designation	warmwhite
Colour temperature	3000 K
Luminous flux	300 lm
Beam angle	
LED type	SMD
LED quantity	2
Spectral power distribution	





Article no.: 341050

Surface mounted wall lamp, Mirada, white, 220-240V AC/50-60Hz, 6,00 W, warmwhite



Light Direction

Rotating and tilting range	fixed
Angle of inclination	0°
Radiation direction	Up+Down
Reflector / lense	symmetrisch

Dimensions & Weight

Length	100 mm
Width	50 mm
Height	160 mm
Diameter	
Suspensions from ceiling	
Product Weight	560 g

Rosette dimensions

Length	100 mm
Width	80 mm
Height	
Diameter	



Article no.: 341050

Surface mounted wall lamp, Mirada, white, 220-240V AC/50-60Hz, 6,00 W, warmwhite

Absolute maximum ratings

The LED will get damaged and the lifetime will decrease when you overrun absolute maximum ratings.

Working temperature	-5°C - +40°C
Storage temperature	-10°C - +60°C
IP - Code	IP 20

General product data

Environmental Characteristics

Energy label	A
Energy consumption	7 kWh/1000h

Lifespan

Lamp life time	25000 h
Luminous flux (end of lifetime)	0,7
Number of switching cycles	100000

IP 20 Protection against penetration of foreign objects > 50 mm. No protection against penetration of water.



Gypsum is a natural product and is subject to natural variations in the quality. Dirt and bumps can be removed with the included sandpaper.



Lightings of Protection Class I in which the protection against electric shock is not based solely on isolation, but an additional safety measure contains such a way that accessible conductive parts are equipped with means for connection to the protective conductor of the fixed installation, so that in case of failure of the basic insulation exposed conductive parts cannot be active.



Because of the complex manufacturing process of the LED the above shown data are just a statistical size, which is not forced to be the realistic data of every LED.