

## Artikel Nr.: 730168

Bodeneinbauleuchte, COB 10 CW, Silber, 220-240V AC/50-60Hz, 10,00 W, Neutralweiß



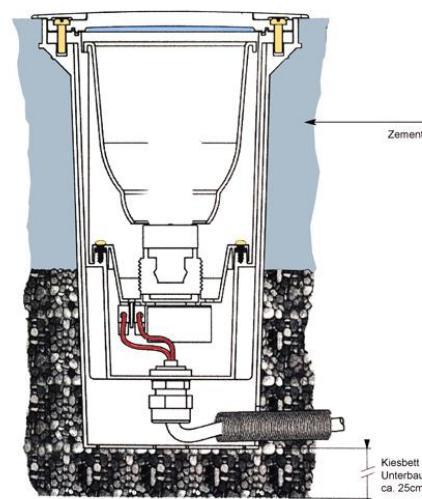
### Technische Daten

#### Charakteristik

Material	Edelstahl
Farbe	Silber
Optik	gebürstet
im Lieferumfang	Einbaugehäuse 0,5 m Anschlusskabel

#### Elektrische Daten

Leistung	10,00 W
Eingangsspannung	220-240V AC/50-60Hz
Eingangsstrom	
Fassung / Sockel	
Anzahl Sockel	
Netzgerät	inkl. LED-Netzgerät
Anschlussmöglichkeit	Anschlussbox
Schutzklasse I, II, III	I



#### Lichttechnische Eigenschaften

Leuchtmittel	LED-Modul fest
Lichtfarbe	Neutralweiß
Farbtemperatur	4000 K
Lichtstrom	885 lm
Abstrahlwinkel	24°
LED Typ	COB
LED Anzahl	1
Strahlungsverteilung	



**Artikel Nr.: 730168**

Bodeneinbauleuchte, COB 10 CW, Silber, 220-240V AC/50-60Hz, 10,00 W, Neutralweiß



**Lichtrichtung**

Dreh- und Schwenkbereich	feststehend
Neigungswinkel	0°
Abstrahlverhalten	
Reflektor / Linse	symmetrisch

**Abmessungen und Gewicht**

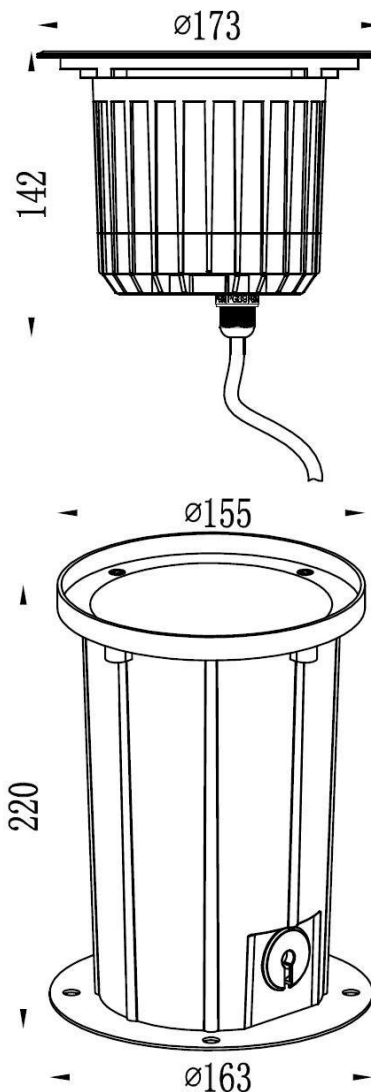
Länge	
Breite	
Höhe	142 mm
Durchmesser	173 mm
Einbautiefe	220 mm
Gewicht	2415 g
Tragfähigkeit	4000 kg

**Ausschnittsmaß**

Länge	
Breite	
Durchmesser	155 mm

**Einbautopf**

Material	PVC
Länge	
Breite	
Höhe	220 mm
Durchmesser	155 mm





## Artikel Nr.: 730168

Bodeneinbauleuchte, COB 10 CW, Silber, 220-240V AC/50-60Hz, 10,00 W, Neutralweiß



### Grenzwerte

Die Überschreitung der Grenzwerte und Betriebsspannung führt zu einer starken Verkürzung der Lebensdauer sowie Zerstörung der LED Module.

Betriebstemperatur	-20°C - +50°C
Lagertemperatur	-10°C - +60°C
IP - Schutzart	IP 67

### Allgemeine Eigenschaften

#### Umwelteigenschaften

Energieeffizienzklasse	A
Energieverbrauch	13 kWh/1000h

#### Lebensdauer

Lebensdauer	30000 h
Lichtstrom Ende Lebensdauer	0,7
Schaltzyklen	100000

#### IP 67

Geschützt gegen das Eindringen von Staub. (Staubdicht) Geschützt gegen zeitweiliges Untertauchen.



Leuchte der Schutzklasse I bei der der Schutz gegen elektrischen Schlag nicht allein auf der Basisisolierung beruht, sondern die eine zusätzliche Sicherheitsvorkehrung derart enthält, dass berührbare leitfähige Teile mit Mitteln zum Anschluss an den Schutzleiter der festen Installation ausgerüstet sind, so dass im Fehlerfall der Basisisolierung berührbare leitfähige Teile nicht aktiv werden können.



Aufgrund des komplexen Herstellungsprozesses von LED stellen die angegebenen Werte nur rein statistische Größen dar und müssen nicht zwingend den tatsächlichen Parametern jedes einzelnen LED-Moduls entsprechen, sondern können von den typischen Werten abweichen.

## Article no.: 730168

Built in ground lamp, COB 10 CW, silver, 220-240V AC/50-60Hz, 10,00 W, neutral white



### Technical Data

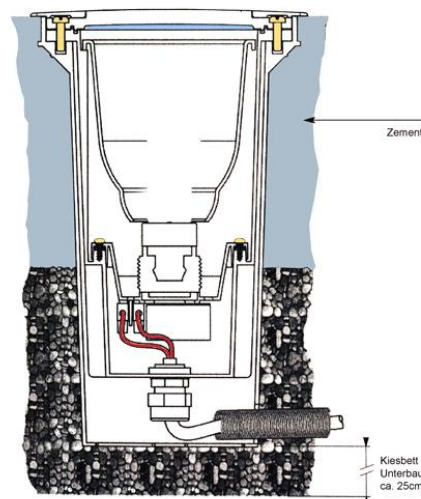
#### General Characteristics

<b>Material</b>	stainless steel
<b>Colour</b>	silver
<b>Optics</b>	brushed
<b>included in delivery</b>	installation housing 0,5 m connection cable



#### Electrical Characteristics

<b>Power</b>	10,00 W
<b>Input voltage</b>	220-240V AC/50-60Hz
<b>Input current</b>	
<b>Base (standard designation)</b>	
<b>Number of bases</b>	
<b>Power supply unit</b>	incl. LED-power supply unit
<b>Connection possibility</b>	Connection box
<b>Protection class I, II, III</b>	I



#### Light Technical Data

<b>Bulb</b>	LED-module fixed
<b>Colour Designation</b>	neutral white
<b>Colour temperature</b>	4000 K
<b>Luminous flux</b>	885 lm
<b>Beam angle</b>	24°
<b>LED type</b>	COB
<b>LED quantity</b>	1
<b>Spectral power distribution</b>	



## Article no.: 730168

Built in ground lamp, COB 10 CW, silver, 220-240V AC/50-60Hz, 10,00 W, neutral white



### Light Direction

Rotating and tilting range	fixed
Angle of inclination	0°
Radiation direction	
Reflector / lense	symmetrisch

### Dimensions & Weight

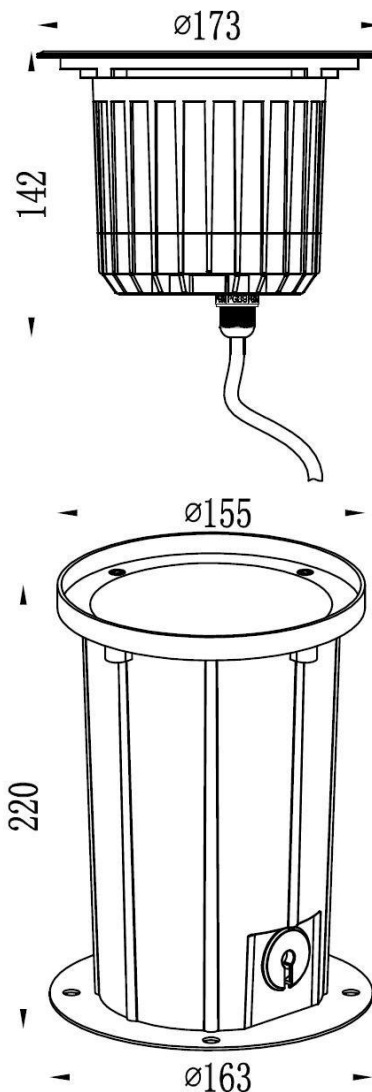
Length	
Width	
Height	142 mm
Diameter	173 mm
Mounting Depth	220 mm
Product Weight	2415 g
Bearing capacity	4000 kg

### Cut-out dimensions

Length	
Width	
Diameter	155 mm

### Mounting Bowl

Material	pvc
Length	
Width	
Height	220 mm
Diameter	155 mm





## Article no.: 730168

Built in ground lamp, COB 10 CW, silver, 220-240V AC/50-60Hz, 10,00 W, neutral white



### Absolute maximum ratings

The LED will get damaged and the lifetime will decrease when you overrun absolute maximum ratings.

Working temperature	-20°C - +50°C
Storage temperature	-10°C - +60°C
IP - Code	IP 67

### General product data

#### Environmental Characteristics

Energy label	A
Energy consumption	13 kWh/1000h

#### Lifespan

Lamp life time	30000 h
Luminous flux (end of lifetime)	0,7
Number of switching cycles	100000

**IP 67** Protection against penetration of dust. (complete dust protection) Protection against temporary immersion.



Lightings of Protection Class I in which the protection against electric shock is not based solely on isolation, but an additional safety measure contains such a way that accessible conductive parts are equipped with means for connection to the protective conductor of the fixed installation, so that in case of failure of the basic insulation exposed conductive parts cannot be active.



Because of the complex manufacturing process of the LED the above shown data are just a statistical size, which is not forced to be the realistic data of every LED.