

Artikel Nr.: 730226

Bodeneinbauleuchte, Tall I RGBCW, Silber, 24V DC, 6,00 W, RGB + Kaltweiß



Technische Daten

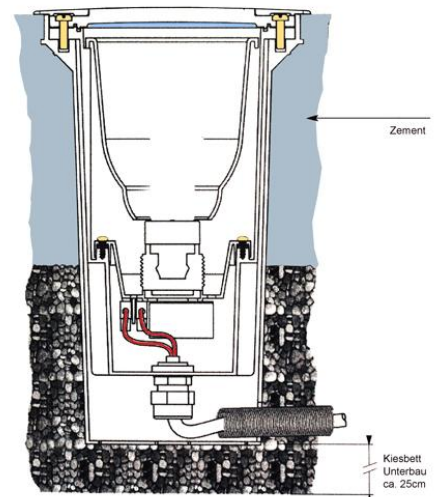
Charakteristik

Material	Edelstahl
Farbe	Silber
Optik	
im Lieferumfang	Einbaugehäuse 0,5 m Anschlußkabel



Elektrische Daten

Leistung / Leistungsaufnahme	6,00 W / 8,00 W
Eingangsspannung	24V DC
Eingangsstrom	
Fassung / Sockel	
Anzahl Sockel	
Netzgerät	exkl. Schaltnetzteil
Anschlussmöglichkeit	offene Kabel
Schutzklasse I, II, III	III



Lichttechnische Eigenschaften

Leuchtmittel	LED-Modul fest
Lichtfarbe	RGB + Kaltweiß
Farbtemperatur	6000 K
Lichtstrom	230 lm
Abstrahlwinkel	22°
LED Typ	High Power
LED Anzahl	1
Strahlungsverteilung	460-630 nm



Artikel Nr.: 730226

Bodeneinbauleuchte, Tall I RGBCW, Silber, 24V DC, 6,00 W, RGB + Kaltweiß



Lichtrichtung

Dreh- und Schwenkbereich	feststehend
Neigungswinkel	0°
Abstrahlverhalten	
Reflektor / Linse	symmetrisch

Abmessungen und Gewicht

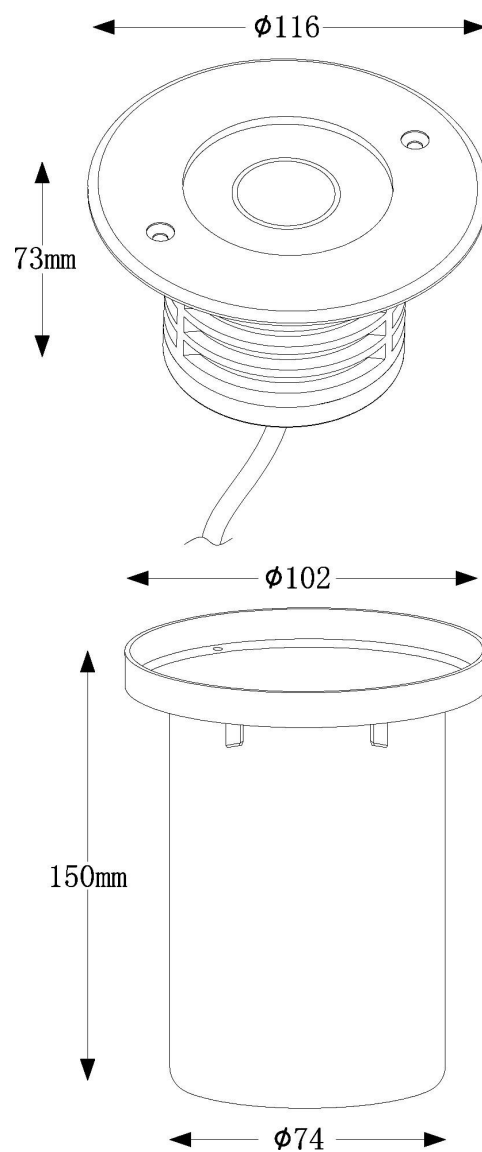
Länge	
Breite	
Höhe	73 mm
Durchmesser	116 mm
Einbautiefe	150 mm
Gewicht	914 g
Tragfähigkeit	2000 kg

Ausschnittsmaß

Länge	
Breite	
Durchmesser	102 mm

Einbautopf

Material	PVC
Länge	
Breite	
Höhe	150 mm
Durchmesser	102 mm





Artikel Nr.: 730226

Bodeneinbauleuchte, Tall I RGBCW, Silber, 24V DC, 6,00 W, RGB + Kaltweiß



Grenzwerte

Die Überschreitung der Grenzwerte und Betriebsspannung führt zu einer starken Verkürzung der Lebensdauer sowie Zerstörung der LED Module.

Betriebstemperatur	-20°C - +50°C
Lagertemperatur	-10°C - +60°C
IP - Schutzart	IP 67

Allgemeine Eigenschaften

Umwelteigenschaften

Energieeffizienzklasse	B
Energieverbrauch	5 kWh/1000h

Lebensdauer

Lebensdauer	25000 h
Lichtstrom Ende Lebensdauer	0,7
Schaltzyklen	100000

IP 67

Geschützt gegen das Eindringen von Staub. (Staubdicht) Geschützt gegen zeitweiliges Untertauchen.



Leuchte der Schutzklasse III
Leuchte, bei der der Schutz gegen elektrischen Schlag auf der Anwendung der Schutzkleinspannung beruht. In dieser Leuchte darf auch keine Spannung höher als Schutzkleinspannung erzeugt werden.



Aufgrund des komplexen Herstellungsprozesses von LED stellen die angegebenen Werte nur rein statistische Größen dar und müssen nicht zwingend den tatsächlichen Parametern jedes einzelnen LED-Moduls entsprechen, sondern können von den typischen Werten abweichen.

Article no.: 730226

Built in ground lamp, Tall I RGBCW, silver, 24V DC, 6,00 W, RGB + coldwhite



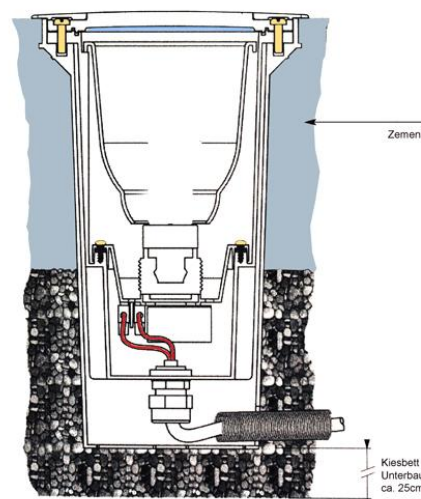
Technical Data

General Characteristics

Material	stainless steel
Colour	silver
Optics	
included in delivery	installation housing 0,5 m connection cable

Electrical Characteristics

Power / power consumption	6,00 W / 8,00 W
Input voltage	24V DC
Input current	
Base (standard designation)	
Number of bases	
Power supply unit	excl. switching power supply
Connection possibility	wire with open ends
Protection class I, II, III	III



Light Technical Data

Bulb	LED-module fixed
Colour Designation	RGB + coldwhite
Colour temperature	6000 K
Luminous flux	230 lm
Beam angle	22°
LED type	High Power
LED quantity	1
Spectral power distribution	460-630 nm



Article no.: 730226

Built in ground lamp, Tall I RGBCW, silver, 24V DC, 6,00 W, RGB + coldwhite



Light Direction

Rotating and tilting range	fixed
Angle of inclination	0°
Radiation direction	
Reflector / lense	symmetrisch

Dimensions & Weight

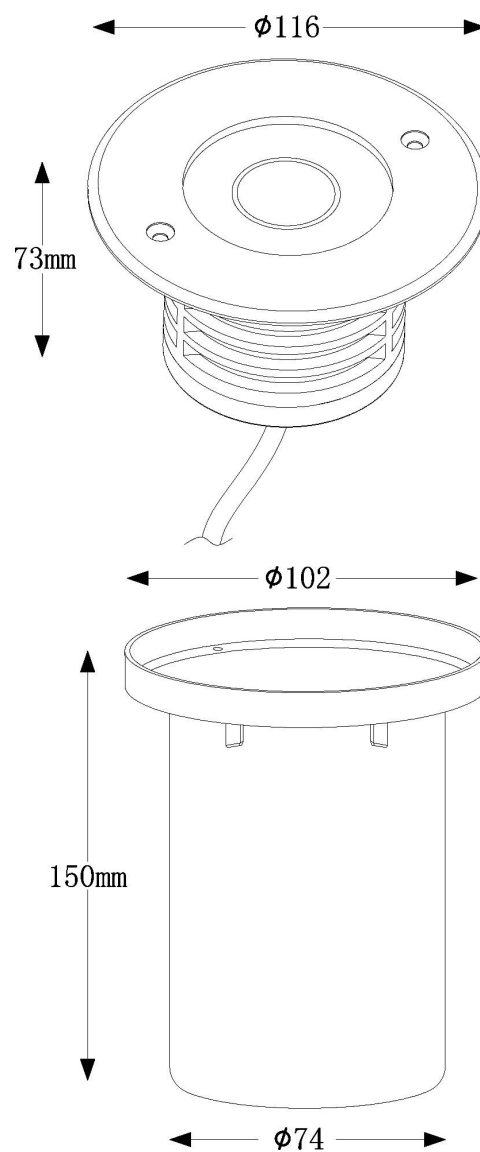
Length	
Width	
Height	73 mm
Diameter	116 mm
Mounting Depth	150 mm
Product Weight	914 g
Bearing capacity	2000 kg

Cut-out dimensions

Length	
Width	
Diameter	102 mm

Mounting Bowl

Material	pvc
Length	
Width	
Height	150 mm
Diameter	102 mm





Article no.: 730226

Built in ground lamp, Tall I RGBCW, silver, 24V DC, 6,00 W, RGB + coldwhite



Absolute maximum ratings

The LED will get damaged and the lifetime will decrease when you overrun absolute maximum ratings.

Working temperature	-20°C - +50°C
Storage temperature	-10°C - +60°C
IP - Code	IP 67

General product data

Environmental Characteristics

Energy label	B
Energy consumption	5 kWh/1000h

Lifespan

Lamp life time	25000 h
Luminous flux (end of lifetime)	0,7
Number of switching cycles	100000

IP 67 Protection against penetration of dust. (complete dust protection) Protection against temporary immersion.



Lightings of Protection Class III in which the protection against electric shock is on the application of low voltage protection. In this light, no voltage may be higher than generates low voltage protection.



Because of the complex manufacturing process of the LED the above shown data are just a statistical size, which is not forced to be the realistic data of every LED.